

westerbergs

winsor

SE

monteringsanvisning

DK

monteringsanvisning

NO

monteringsanvisning

FI

asennusohje

GB

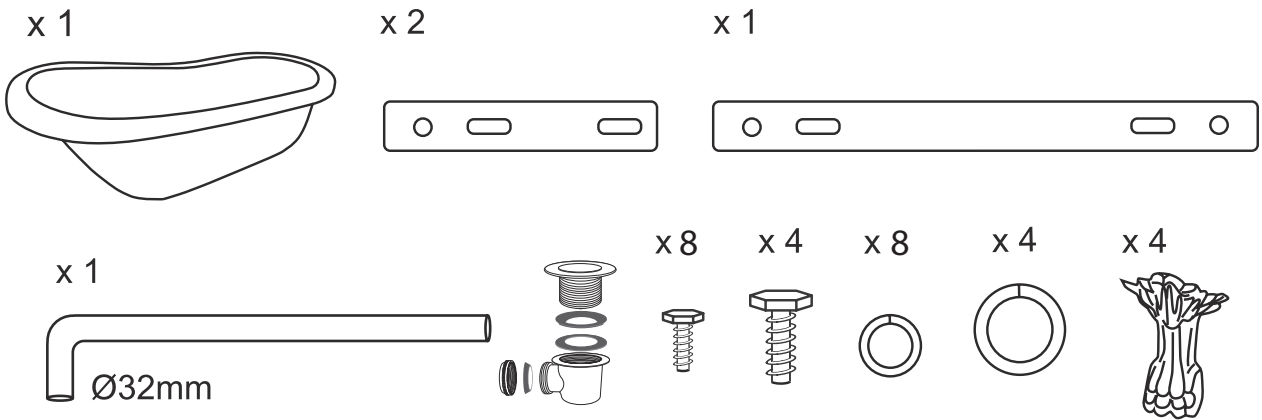
instructions

Art nr.20081062



westerbergs

Accessory bag/ Monteringsats:



Tools needed/ Verktyg:

