



# westerbergs

## loxia

Art. nr: 20030240, 20030241, 20030242, 20030243, 20030250,  
20030251, 20030252, 20030253

**SE**

**tvättställsblandare**

**NO**

**blandebatteri**

**DK**

**håndvaskbatteri**

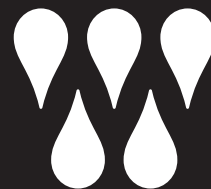
**FI**

**allashana**

**GB**

**basin mixer**

# Monteringsanvisning / Monteringvejledning / Asennusohje / Instruction



westerbergs

## **SE** Allmänt

Avsedd endast för installation inomhus i frostfria sanitära anläggningar med normal rumstemperatur.

### **Installation**

Stäng av vattnet innan installation!

Installationen ska utföras enligt branschregler Säker Vatteninstallation. Vi rekommenderar att du anlitar ett auktoriserat VVS-företag.

Renspolning av rörledningar ska göras innan blandaren monteras. Hafa ansvarar inte för funktionsstörningar som orsakas av främmande partiklar i blandaren.

Vid inkoppling av blandare som är utrustade med mjukt anslutningsrör tex PEX, ska anslutningsstället vara fast fixerat med rörklammer. Anslutningsmutter G 3/8" monteras mot koppling med plan ände.

### **Täthetskontroll**

Lossa trycknippel/mutter och drag åt lätt igen för att motverka spänningskorrosionsamt kontrollera att konan har dragit.

Täthetskontroll ska utföras efter installation. Denna kontroll skall dokumenteras.

## **NO** Generalt

Kun beregnet for innendørs installasjon i frostfrie sanitæranlegg med normal romtemperatur.

### **Installation**

Steng vannet før installasjon!

Installasjonen skal utføres i henhold til bransjens regler. Vi anbefaler at du benytter et autorisert VVS-firma.

Rensspyling av rørledninger skal gjøres før blanderen monteres. Hafa er ikke ansvarlig for funksjonsproblemer som skyldes fremmede partikler i blanderen.

Ved tilkobling av blandere som er utstyrt med myk tilkoblingsrør, f.eks. PEX, skal tilkoblingspunktet være fast festet med rørklammer.

### **Tetthetskontroll**

Løsne trykknippel/mutter og stram lett igjen for å motvirke spenningskorrosjon, samt kontroller at kjeven har festet seg.

Tetthetskontroll skal utføres i henhold til gjeldende bransjeregler i de respektive land.

## **DK** Generalt

Kun beregnet til indendørs installation i frostfri sanitære anlæg med normal stuetemperatur.

### **Installation**

Sluk for vandet før installation!

Installationen skal udføres i henhold til branchens regler. Vi anbefaler, at du hyrer en autoriseret VVS-virksomhed.

Gennemskylning af rørledninger skal udføres, inden blandingsbatteriet monteres. Hafa er ikke ansvarlig for funktionsfejl forårsaget af fremmede partikler i blandingsbatteriet.

Ved tilslutning af blandingsbatterier, der er udstyret med blødt tilslutningsrør fx PEX, skal tilslutningsstedet være fastgjort med rørklemmer.

### **Tæthedskontrol**

Løsn trykknippel/møtrik og stram let igen for at forhindre spændingskorrosion, samt kontrollér at konen er strammet.

Tæthedskontrollen skal udføres i henhold til branchereglerne i det pågældende land.



westerbergs

## FI Sisältö

Tarkoitettu vain sisäasennuksiin sulassa tilassa normaalissa huonelämpötilassa.

### Asennus

Sammuta vesi ennen asennusta!

Asennus on tehtävä voimassa olevien alan sääntöjen mukaisesti. Suosittelemme, että käytät valtuutettua LVI-yri-  
tystä.

Putkien huuhtelu on suoritettava ennen hanan asennusta. Hafa ei ole vastuussa toimintahäiriöistä, jotka johtuvat  
hanan sisään päässeistä vieraita hiukkasista.

Kun liitetään hanat, joissa on pehmeä liitäntäputki, kuten PEX, liitäntäkohdan on oltava tukevasti kiinnitetty put-  
kiklemmillä.

### Tiivistarkastus

Irrota paineholkki/mutteri ja kiristä kevyesti uudelleen jännityskorrosion estämiseksi ja varmista, että kartio on  
tiukasti paikallaan.

Tiivistarkastus on suoritettava kunkin maan alan sääntöjen mukaisesti.

## EN General

Intended for indoor installation only in frost-free sanitary facilities at normal room temperature.

### Installation

We recommend entrusting the installation to an authorized plumbing company.

Flush the pipes before installing the mixer. Hafa is not responsible for malfunctions caused by foreign particles in  
the mixer.


When connecting a mixer equipped with a flexible supply pipe, such as PEX, the connection point must be  
securely fixed with pipe clamps.

### Leakage check

Loosen the pressure nipple/washer and tighten lightly again to prevent stress corrosion, and check that the cone  
has seated properly.

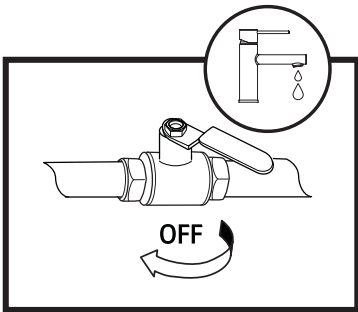
A leak check should be performed in accordance with the industry rules of the respective country.

## Teknisk information/ Tekniske data/ Tekniske spesifikationer/ Tekniset tiedot/Technical information

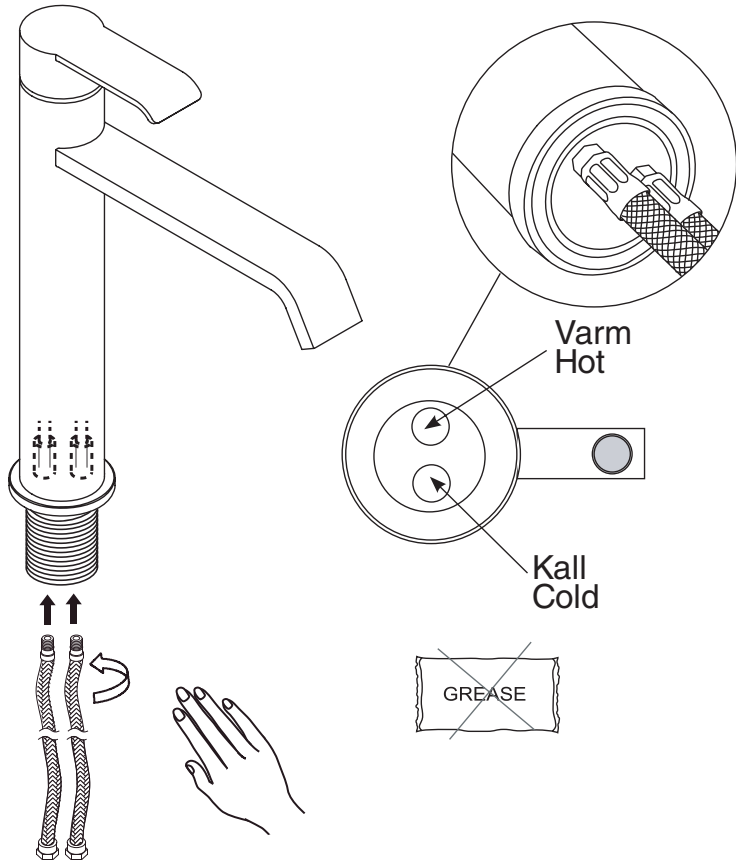
Standard/Standardi	EN 817
Drifttryck/ Driftstrykk/ Driftstryk/Käyttöpaine/ Working Pressure	0,5-10bar 1-5bar *
Provningstryck max/ Testtrykk maks./ Prøvningstryk maka./ Koestupaine max/ Max test pressure	16bar
Varmvattentemperatur/ Temperatur varmtvann/ Varmtvandstemperatur/ Lämminve- silämpötila/ Hot water temperature	50-80°C (60 °C*)
Kallvattentemperetatur/ Temperatur kaldtvann/ Cold water temperature/ Koldvands- temperatur/ Kylmävesilämpötila	5-25°C (10 °C*)
Återströmningsskydd/ Tilbakestrømningssikring/ Overløbsventil/ Takaisis- musuojaus/ Back flow preventer	SS-EN 1717 - 

\* Rekommenderat värde/ Anbefalt verdi/ Recomendated value/ Anbefalet værdi/ Suositusarvo

1

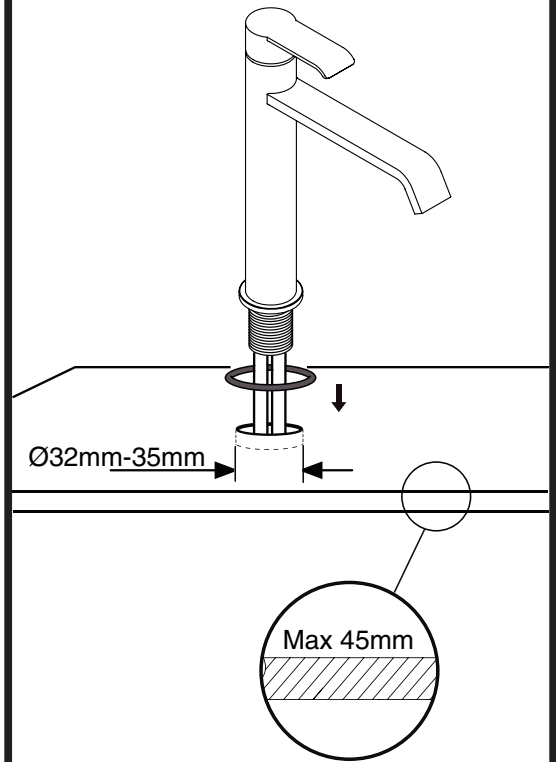


2

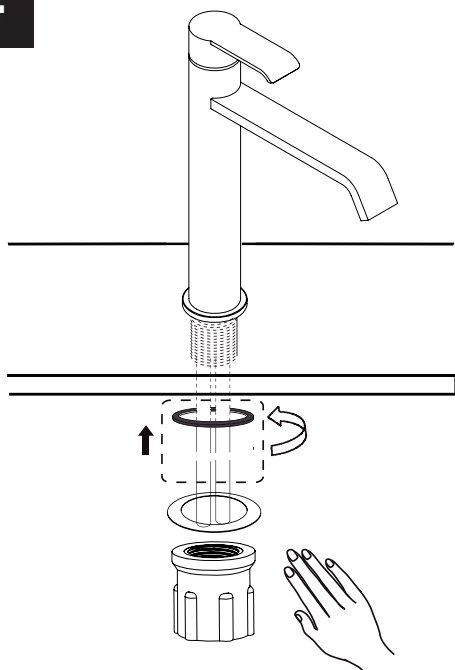


2xG3/8

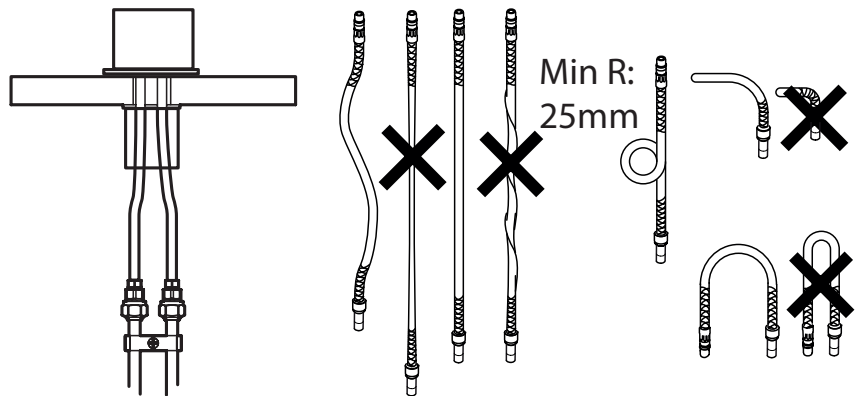
3



4



5





## **SE** Felsökning FAQ

**Vad gör jag om kranen droppar trots att den är stängd?**  
Innsatsen behöver bytas.

**Hur tar man bort kalkfläckar?**

Använd en lösning av en del ättika och tre delar varmt vatten. Använd aldrig kemiska tvättmedel, syrabaserade eller på annat sätt aggressiva lösningar, ej heller stålull eller dylikt.

**Hur ska jag se till att blandarna i vår sommarstuga inte fryser under vintern?**

Töm blandaren helt på vatten, annars finns risk för att insatsen skadas.

## **NO** Feilsøking FAQ

**Hva gjør jeg hvis blande batteriet drypper til tross for at det er lukket?**

Innsatsen behøver å byttes.

**Hvordan tar man bort kalkflekker?**

Brug en blanding av en del eddik og tre deler varmt vann. Bruk aldri kjemiske vaskemiddel, syrebaserte eller på annen måte aggressive blandinger, heller ikke stålull og lignende.

**Hva skal jeg gjøre så ikke blande batteriet på hytten fryser under vinteren?**

Tøm blande batteriet helt for vann, ellers finns det en risiko for at innsatsen kan gå i stykker.

## **DK** Fejlsøgning FAQ

**Hvad gør jeg, hvis hanen drypper, selv om den er lukket?**

Innsatsen skal udskiftes. Følg instruktionen i filmen på Hafas hjemmeside.

**Hvordan fjerner man kalkpletter?**

Brug en opløsning bestående af en del eddike og tre dele varmt vand. Brug aldrig kemiske rengøringsmidler, syreholdige eller andre former for aggressive opløsninger, og brug heller ikke ståluld eller lignende.

**Hvordan sikrer jeg, at blandingsbatterierne i vores sommerhus ikke fryser i løbet af vinteren?**

Tøm blandingsbatteriet helt for vand, ellers er der risiko for, at innsatsen beskadiges.

## **FI** Vian etsintä

**Mitä teen jos hana vuotaa kun se on kiinni?**

Vaihda säätöosa.

**Miten poistan kalkkijämät?**

Käytä liuosta jossa on yksi osa etikkaa ja kolme osaa lämmintä vettä. Älä koskaan käytä kemiallisia-, happamia- tai syövyttäviä puhdistusaineita. Myöskään naarmuttavia puhdistusvälineitä ei saa käyttää.

**Mien varmistan, että termostaatti ei jäädy talvella kesämökillä?**

Tyhjennä termostaatti kokonaan vedestä, muuten säätöosa on vaarassa vaurioitua.

## **GB** Troubleshooting FAQ

**What do I do if the tap drips even when it is turned off?**

The insert needs replacing.

**How do I get rid of limescale stains?**

Use a solution of one part vinegar to three parts warm water. Never use chemical cleaning agents, acid-based or other aggressive solutions, nor steel wool or similar products.

**How do I make sure the mixers in our holiday home do not freeze during the winter?**

Drain the mixer of water completely, otherwise there is a risk of the insert being damaged.



### SE

Spara denna bruksanvisning under hela produktens livslängd. Under tiden för lagenlig reklamationsrätt kommer Westerbergs via sin egen serviceorganisation eller en behörig servicepartner, efter egen bedömning, antingen reparera den defekta produkten eller ersätta den med en likadan eller jämförbar produkt.

#### GARANTIN TÄCKER INTE:

Felaktigt eller olämpligt bruk av blandaren. Felaktig installation eller installation utförd med olämpliga verktyg. Avsaknad av eller olämpligt underhåll eller användning av olämpliga rengöringsprodukter. Komponenter som utsätts för normalt slitage (ventilator, o-ring etc). Skador till följd av kalkavlagringar eller murbruk i rörledningarna. Skador till följd av användning av icke originalreservdelar från tillverkaren. Skador som orsakas till följd av spänningskorrosion som uppstår på grund av vattnets eller den omgivande miljöns beskaffenhet samt felaktig montering.

### NO

For varer solgt i Norge gjelder Kjøpsloven og Forbrukerkjøpsloven. Dersom det mot formodning skulle oppstå feil eller mangler ved våre produkter, vil Westerbergs, hvis ikke annet uttrykkelig er avtalt, forholde seg til, og opptre i tråd med bestemmelser gitt i ovennevnte lover. Ved kjøp av våre produkter til bruk i næring gjelder en absolutt reklamasjonsfrist på to år regnet fra overtagelsesdato, etter kjøpsloven. Ved kjøp av våre produkter av en fysisk person som ikke hovedsakelig handler i næring – forbrukerkjøp, gjelder en absolutt reklamasjonsfrist på to år, for varer og deler hvor levetiden er vesentlig lengre, gjelder en absolutt reklamasjonsfrist på fem år. Vi gjør oppmerksom på at de forhold som omfattes av vår garanti i næringskjøp, i forbrukerkjøp omfattes av forbrukerkjøpslovens bestemmelser, følgelig gis det ved forbrukerkjøp ikke garantier utover de forhold som dekkes av Forbrukerkjøpslovens bestemmelser.

### DK

Gem denne brugsanvisning i hele produktets levetid. I løbet af den lovpligtige reklamationsret vil Westerberg via sin egen serviceorganisation eller en autoriseret servicepartner, efter egen vurdering, enten reparere det defekte produkt eller erstatte det med et identisk eller tilsvarende produkt.

#### GARANTIEN DÆKKER IKKE:

Forkert eller upassende brug af blanderen. Forkert installation eller installation udført med upassede værktøjer. Manglende eller upassende vedligeholdelse eller brug af upassende rengøringsmidler. Komponenter, der udsættes for normalt slid (ventilator, o-ring osv.). Skader som følge af kalkaflejringer eller mørtel i rørledningerne. Skader som følge af brug af ikke-originale reservedele fra producenten. Skader som opstår på grund af spenningskorrosion forårsaget af vandets eller omgivelsernes beskaffenhed samt fejlagtig montering.

### FI

Mihin toimenpiteisiin ryhdytään ongelman ilmaannuttua? Westerbergs tutkii tuotteen ja ratkaisee kattaako takuu ongelman. Laillisen huomautusoikeuden aikana Westerbergs oman arvionsa jälkeen joko korjaa tuotteen oman huolto-organisaationsa tai yhteiskumppaniensa avulla tai korvaa tuotteen samanlaisella tai vastaavalla tuotteella. Tässä tapauksessa Westerbergs maksaa korjauksen, varaosat, korjaustyön ja mahdolliset korjaajan matkakustannukset edellyttäen, että tuote voidaan korjata ilman poikkeuksellisia lisäkustannuksia. Laillisen huomautusajan umpeutumisen jälkeen lähetetään varaosat kustannuksetta, mutta mahdollisia muita kuluja ei korvata, kuten osien vaihdon/korjauksen työkustannuksia, korvauksia ylimääräisistä menoista, tulomenettämistä tai muita toimenpiteeseen liitettäviä kuluja.

### GB

Save this user manual for the full life of the product.

During the period covering legal claims, Westerbergs will, via its own service organisation or authorised service partner, at its discretion, either repair the defective product or replace it with a similar or equivalent product.

#### THE WARRANTY DOES NOT COVER:

Incorrect or inappropriate use of the mixer. Incorrect installation or installation carried out with unsuitable tools. Lack of or inappropriate maintenance or use of unsuitable cleaning products. Components exposed to normal wear (ventilator, O-ring, etc.). Damage due to limescale deposits or mortar in the piping. Damage due to use of non-original spare parts from the manufacturer. Damage caused by stress corrosion cracking arising due to the properties of the water or surrounding environment, as well as incorrect installation.