



westerbergs

massagebadkar

monterings- och användarmanual samt produktbevis

Westerbergs Badrum Svarvaregatan 5, Box 525, SE-301 80 Halmstad SVERIGE

Phone: SE +46 (35) 15 45 50 NO +47 69 35 15 40 FI +358 02 07 43 50 00

westerbergs.com



Du har gjort ett klokt val genom att välja ett massagebadkar från Westerbergs.

Denna användarmanual är framtagen för att du ska få bästa badupplevelse av ditt massagebadkar i många år framöver.

Här får du råd om hur ditt massagebadkar ska installeras för att det ska fungera och vara säkert att använda. I denna manual förklaras även hur ditt massagebadkar används och underhålls. Har du valt ett kar utan massagesystem är det främst avsnitten om installation och underhåll du bör läsa.

Var rädd om denna manual som även innehåller ditt produktbevis. Spara den tillsammans med ditt kvitto.

Vi hoppas att du skall få många härliga stunder i ditt massagebadkar.

ditt system

Nedan har vi fyllt i vilket system och vilka tillval just ditt badkar är utrustat med. Det gör det lättare att hitta rätt i bruksanvisningen.

system

- Comfort 2.0
- Executive 2.0
- Superior Soft
- Endast badkar

tillval

- Bottensystem + Booster

blandare

- Round
- Ocean
- Soft



slutlig kontroll

Garantinummer: _____

Datum: _____

- | | |
|---|--------------------------|
| | OK |
| Syna karet och torka av eventuella limrester | <input type="checkbox"/> |
| Kontrollera att inga sprickor, repor, gjutfel, färgskiftningar finns på skalet och kromen | <input type="checkbox"/> |
| Kontrollera frontpanel enligt instruktion (om frontpanel ska skickas med) | <input type="checkbox"/> |
| Kontrollera packningar inuti karet | <input type="checkbox"/> |
| Kontrollera att garantietikett sitter synligt på stativet | <input type="checkbox"/> |
| Torka rent kar och reglage | <input type="checkbox"/> |
| Torka av eventuell slipdamm | <input type="checkbox"/> |
| Packa med bruksanvisning till karet, ifylld med garantinummer, datum, namn på testare och packare | <input type="checkbox"/> |
| Kontrollera att karet är borrat för sargblandare (om blandare ska skickas med) | <input type="checkbox"/> |
| Kontrollera att logga finns på sargkant | <input type="checkbox"/> |
| Kontrollera att alla tillbehör är med enligt struktur | <input type="checkbox"/> |
| Kontrollera att frontclips är monterade (om front ska skickas med) | <input type="checkbox"/> |
| Tejpa varningstexten att inte lyfta i slangarna runt karet | <input type="checkbox"/> |
| Fotografera karet enligt instruktion | <input type="checkbox"/> |
| Skriv ut etikett, sätts på båda kortsidorna av emballage | <input type="checkbox"/> |
| Efter plastning, kontrollera att inga kantskydd är knäckta | <input type="checkbox"/> |
| Kontrollera att logga finns på emballage | <input type="checkbox"/> |
| Kontrollera att karet stämmer med produktionsnummer, bocka av på order att allt är med | <input type="checkbox"/> |

Signatur: _____

Anställnings nr: _____



innehåll

säkerhet	5
säkerhetsanvisningar	5
installation	6
uppackning och justering	6
elanslutning	7
anslutning vatten och avlopp	13
test och finjustering	14
montering av front	15
inbyggnad av kar	17
användning	19
tips inför badet	19
systembeskrivningar	21
comfort 2.0 och superior soft	21
executive 2.0	21
funktioner och tillval	23
underhåll	27
skötselråd	27
felsökning	28
service	28
produktbevis	29

Då vi är under ständig utveckling reserverar vi oss för eventuella förändringar i såväl sortiment som design.



säkerhet

säkerhetsanvisningar

- **Barn ska inte bada utan uppsikt.**
- **Personer med högt/lågt blodtryck, sjukdomar som kräver medicinsk behandling och gravida bör rådfråga läkare innan de använder våra massagebad.**
- **Denna produkt kan användas av barn från 8 års ålder och personer med nedsatt fysisk, sensorisk eller mental förmåga eller bristfällig erfarenhet och kunskap om de är under uppsikt eller har fått instruktioner om hur produkten används på ett säkert sätt och förstår riskerna. Barn ska inte leka med produkten. Rengöring och underhåll ska inte utföras av barn utan uppsikt.**
- **Denna produkt är inte avsedd att användas av personer (inklusive barn) med nedsatt fysiskt, sensorisk eller mental förmåga, eller bristfällig erfarenhet och kunskap, om de inte är under uppsikt eller har fått instruktion om hur produkten ska användas av en person som ansvarar för deras säkerhet.**
- **När massagebadkaret är igång ska personer med långt hår inte sänka ner huvudet under vattnet vid utsugssilen. Sugsilen sitter i bottenavloppet. På kar i serien Pacific finns ytterligare en sugsil på en av karets sidor (se sid 19).**
- **Vattentemperaturen i massagebadkaret får inte överstiga 45 grader. På kar med värmare slår överhettningsskyddet ut vid denna temperatur och värmaren slutar att fungera tills återställningsknappen trycks in (se avsnitt "underhållsvärmare" på s. 24).**

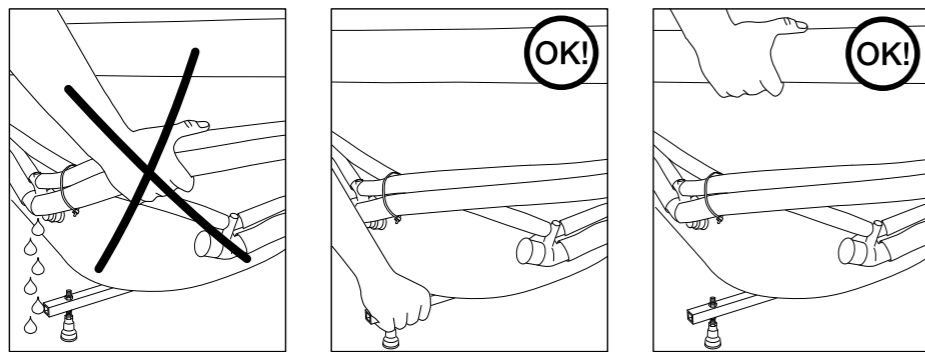


installation

I detta kapitel beskrivs installationen steg för steg. Först packas karet upp och ställs på plats. Därefter ansluts el, vatten och avlopp. Till sist kontrolleras badkarets funktioner och eventuell front monteras.

uppackning och justering

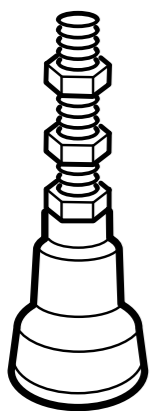
Obs! När du packar upp karet är det inte tillåtet att lyfta i karetts slangar eller övrig monterad utrustning. Det är endast tillåtet att lyfta i karetts benstativ eller i sargkanten.



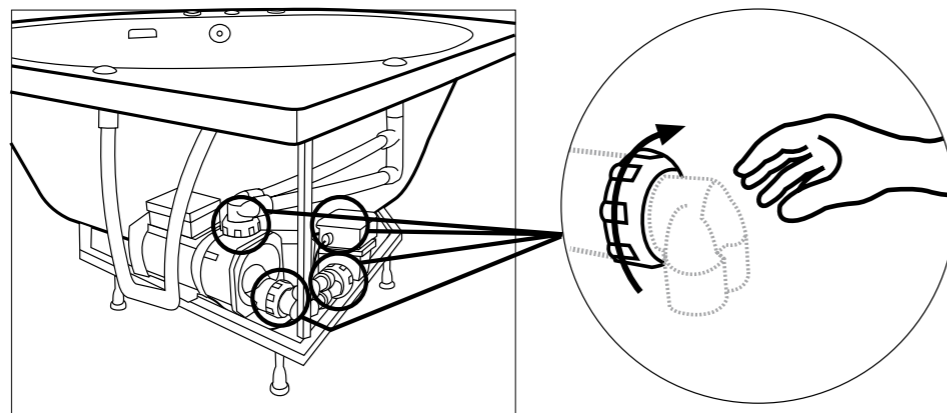
Packa upp badkaret från emballaget och kontrollera att badkaret inte har skadats under transporten. Eventuella transportskador ska anmälas till transportbolaget inom fem dagar.

Montera bort transportbrädor och transportfötter. Ställ sedan karet på plats och justera badkaret i våg med hjälp av ett vattenpass. Alla fötter är justerbara och det är viktigt att karet vilar på alla fötterna. Justeringen är viktig dels för att badkaret ska bli stabilt, dels för att karetts dränering ska fungera på ett tillfredställande sätt. Obs alla muttrar måste vara åtdragna.

Anslutningarna till pump och eventuell kompressor kan sitta löst på grund av vibrationer under transporten. Dra åt dem om de sitter löst! Se bild nedan. Läckage på grund av ej åtdragna union täcks ej av garanti.




justerbar fot



Kontrollera att anslutningarna till pump och kompressor är åtdragna

elanslutning

- **Obs!** Karet får absolut inte isolationsmätas eftersom det finns elektronikkomponenter som ej tål detta. Ska något annat i anläggningen isolationsmätas måste karet kopplas ifrån.
- Installation **ska** ske enligt gällande starkströmsföreskrifter.
- Installation **ska** utföras av behörig elektriker.
- Installationen **ska** föregås av en jordfelsbrytare med en märkutlösningström som inte överskrider 30 mA.
- Installationen **ska** föregås av en allpolig säkerhetsbrytare med minst 3 mm kontaktseparation. Detta för att enkelt kunna bryta strömmen vid t. ex. längre resor och vid service.
- Ingående spänningssatta delar, förutom elektriska komponenter matade med extra låg spänning som inte överstiger 12V, får inte vara åtkomliga för personer i badet.
- Ingående elektriska komponenter måste förbli fastsatta på sådant vis att de inte kan falla i badkaret.
- Jordad anordning måste permanent bli fixerad till det fasta ledningsnätet.
- I hus med potentialutjämnad bottenplatta ska en jordkabel med kabelarea 6,0 mm² anslutas från märkt kopplingsplint på badkarets ställning till anslutningsdosan. Märkning: 

effekt

Vilket system och vilka tillval ditt badkar är utrustat med påverkar massagebadkarets totala effekt. Ditt system och dina tillval finns ikryssat av oss på Westerbergs på s. 2. Lägg ihop effekten för ditt grundsystem och eventuella tillval för att få fram den totala effekten. Hur komponenterna är kopplade ser du i elschemana på kommande sidor.

Grundeffekten på de olika systemen är:

- Comfort 2.0: 1N~ 230V 50Hz 1105W (gäller ej kar i serien Pacific)
- Executive 2.0: 1N~ 230V 50Hz 2610W (gäller ej kar i serien Pacific)
- Superior soft: 1N~230V 50HZ 2605W
- Pacific Comfort 2.0: 1N~ 230V 50Hz 2005W
- Pacific Executive 2.0: 2N~ 230V 50Hz L1:2410W L2:1100W

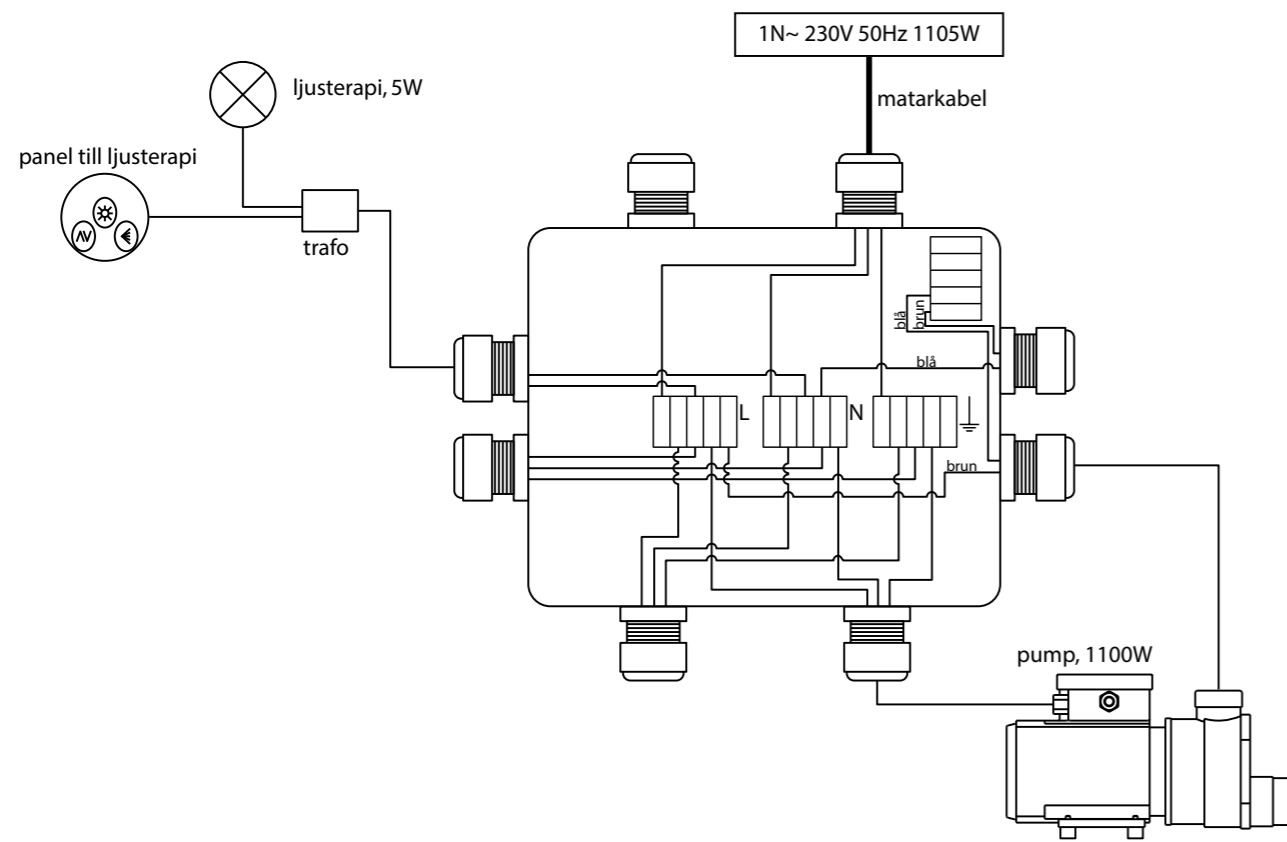


Tillbehörens enskilda effekt:

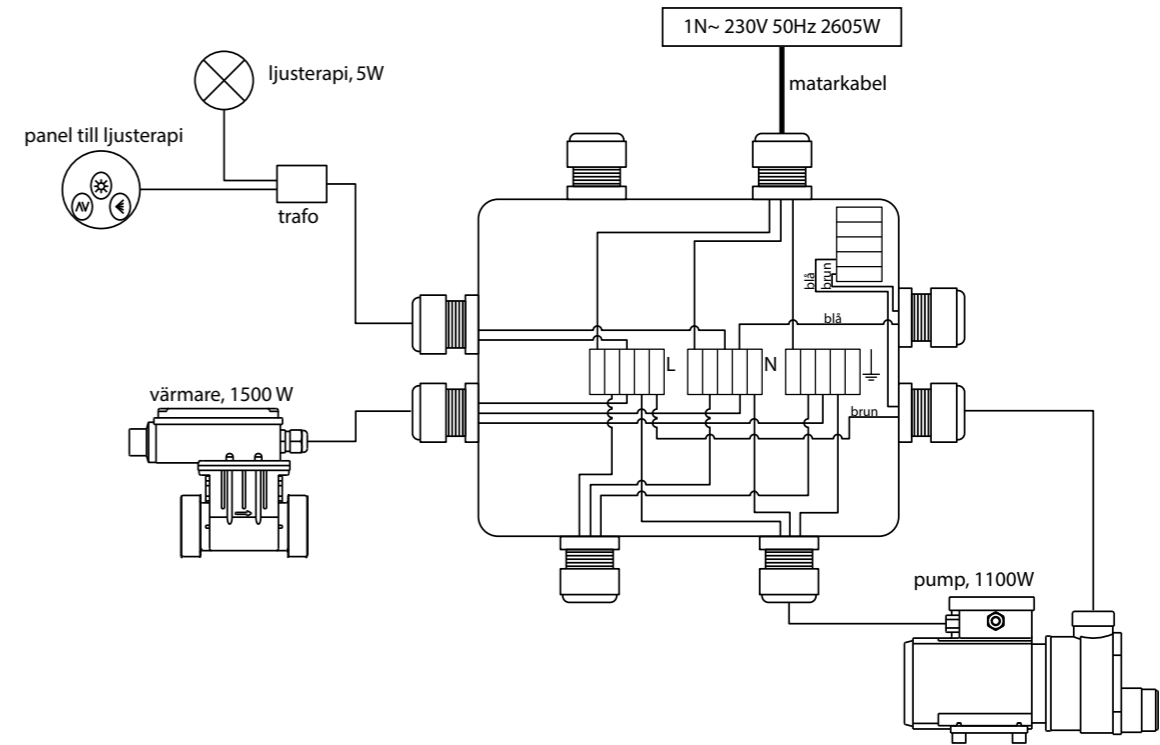
- Vattenreningsanläggning: 1N~ 230V 50Hz 5W
- Kompressor: 1N~ 230V 50Hz 540W
- 1,5 kW Underhållsvärmare: 1N~ 230V 50Hz 1500W

elschema Comfort 2.0

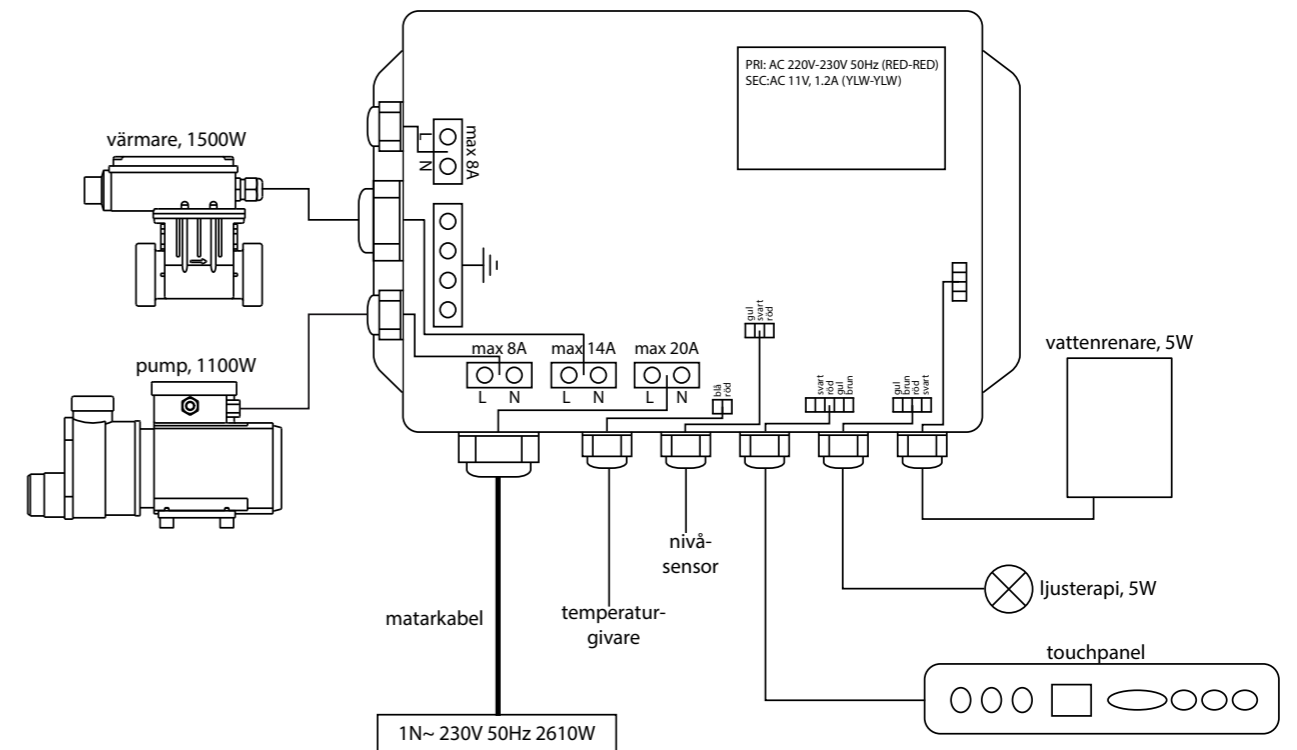
gäller ej kar i Pacificserien



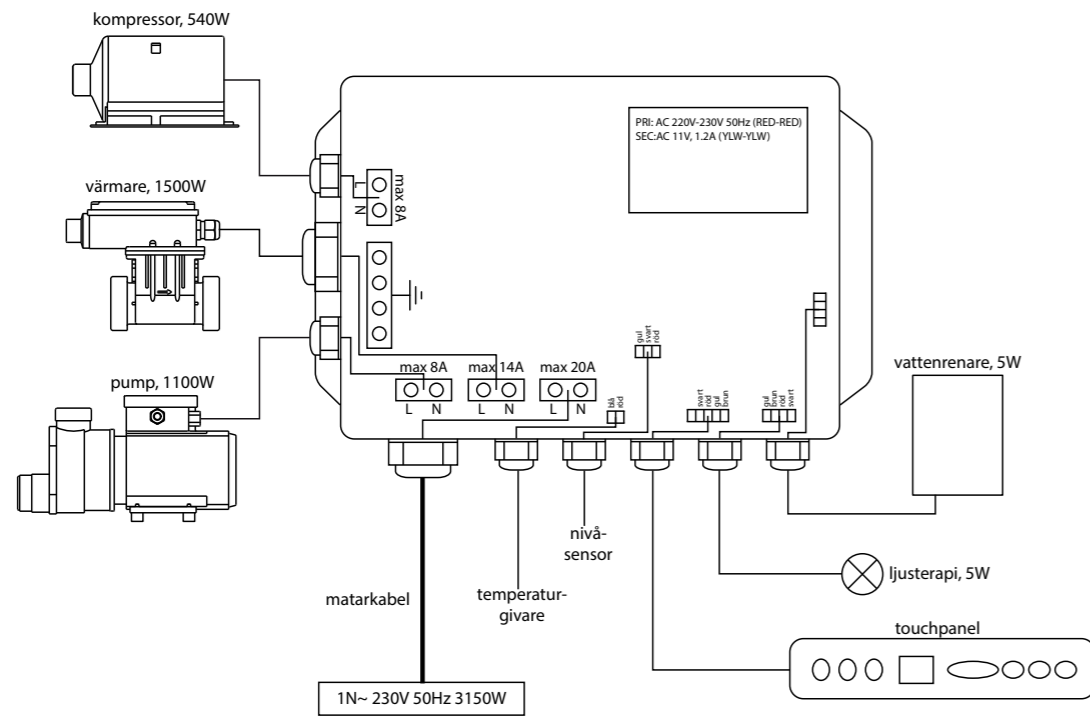
elschema Superior soft 2.0



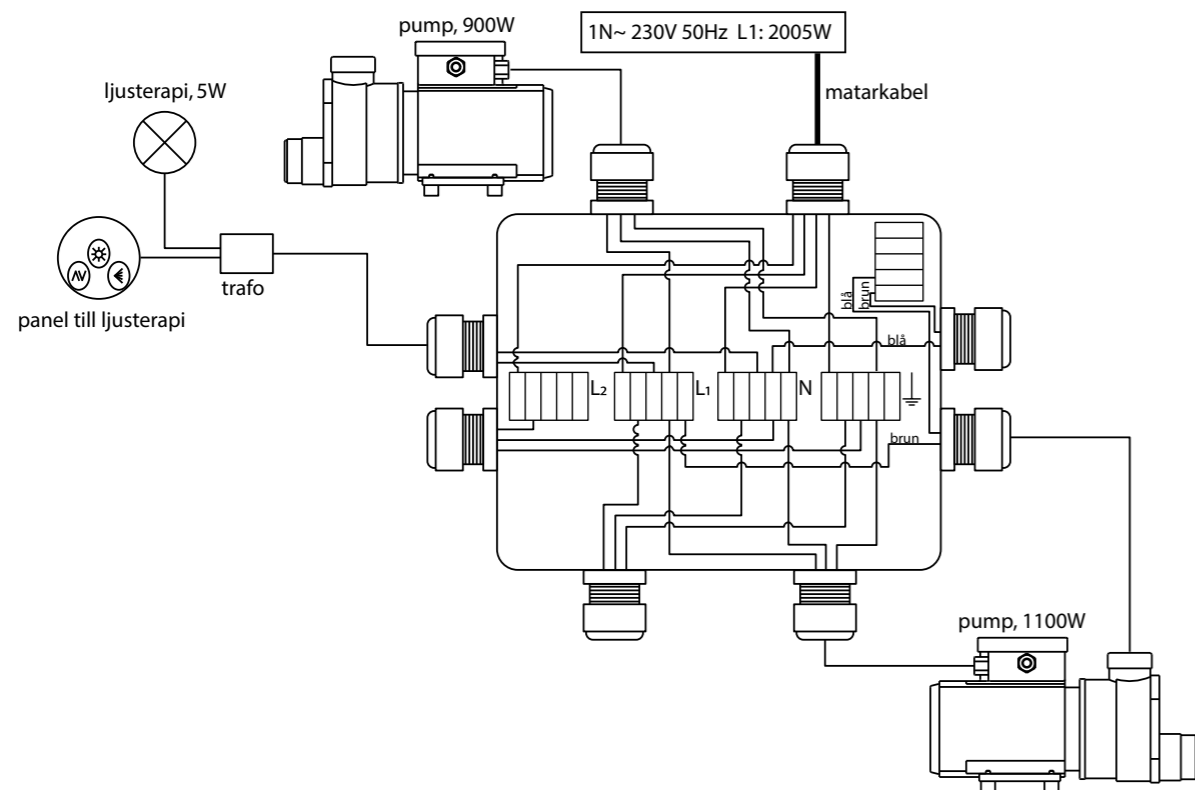
elschema system Executive 2.0 gäller ej kar i Pacificserien



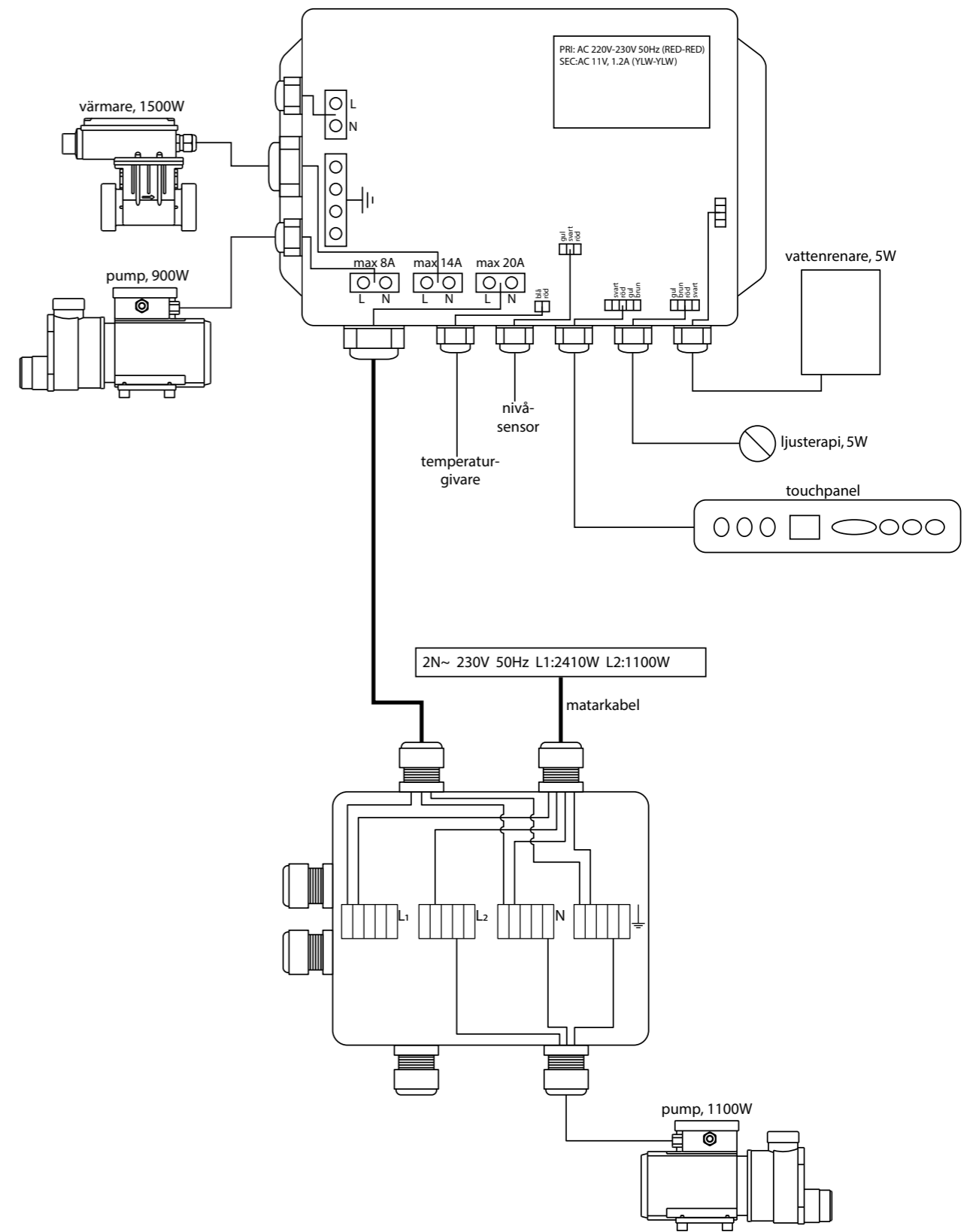
elschema system executive + botten/booster gäller ej kar i Pacificserien

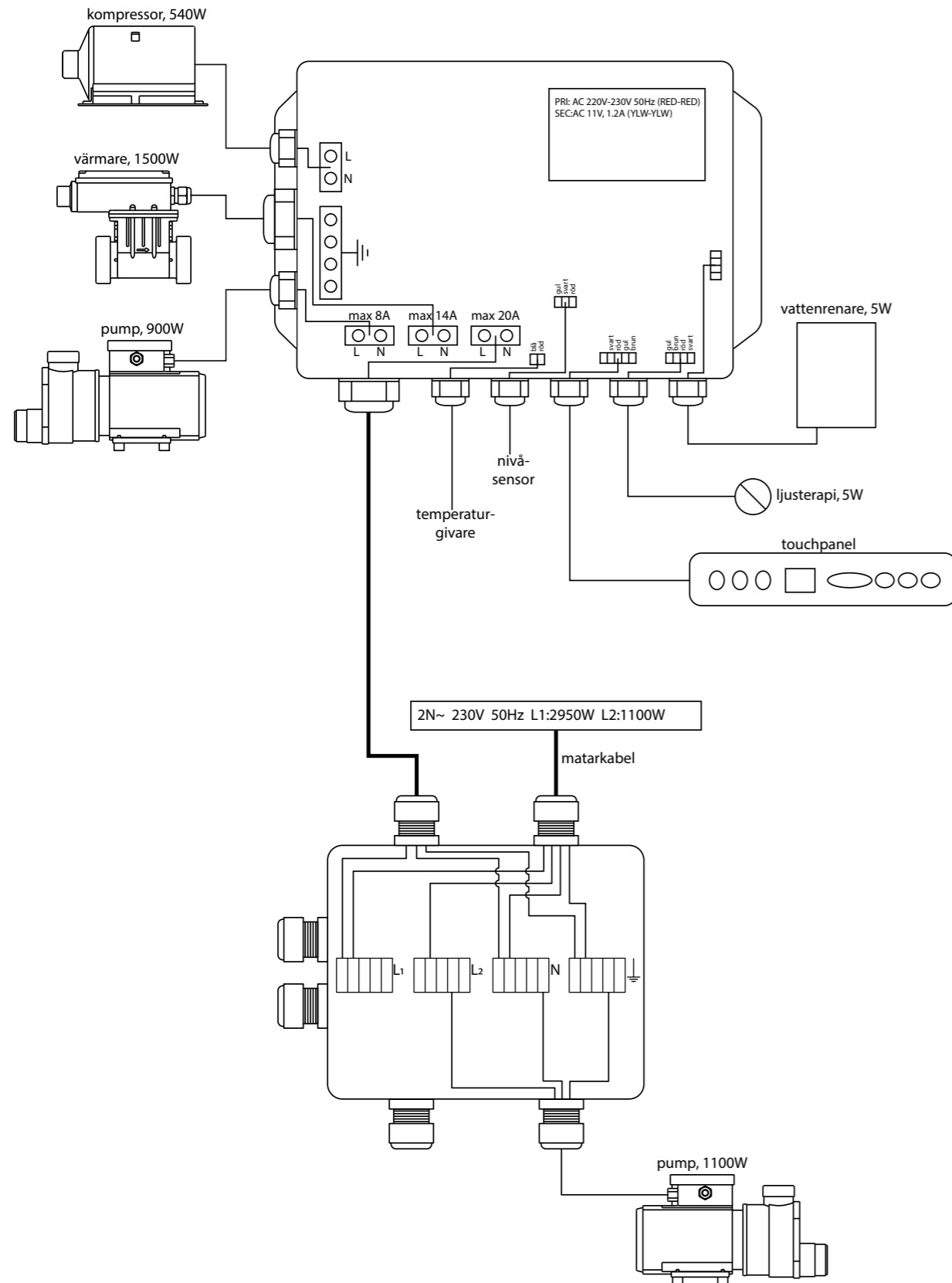


elschema Pacific Comfort 2.0



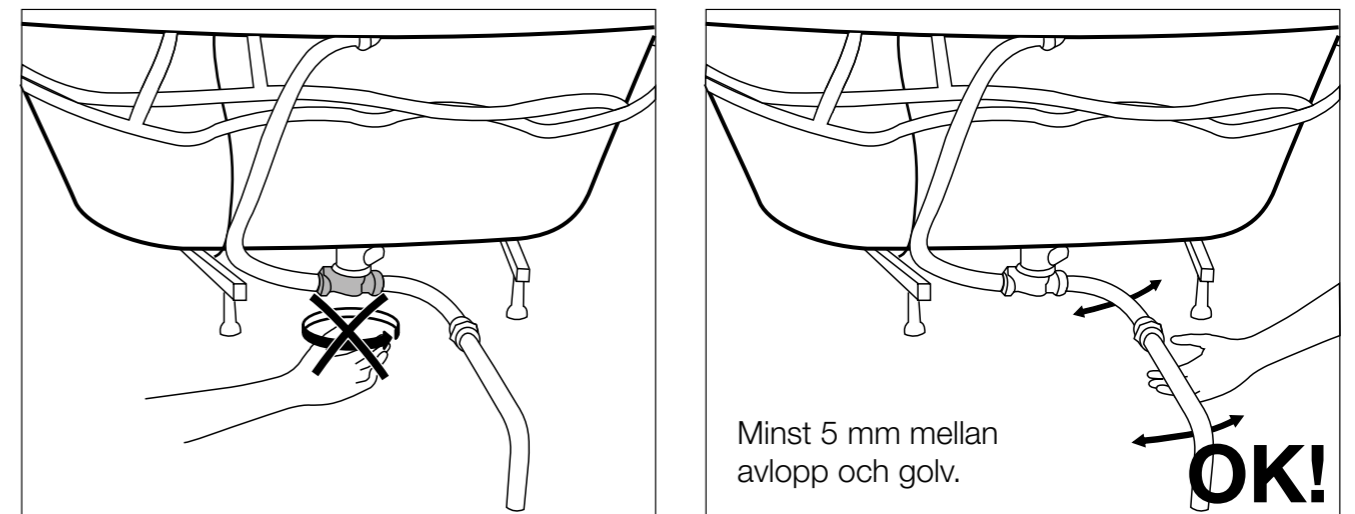
elschema Pacific med system Executive 2.0





anslutning vatten och avlopp

- Installation **ska** ske enligt gällande VVS-normer.
- Installation **ska** utföras av behörig VVS-montör.
- Anslut avloppsslang och avloppsrör mellan badkarets avlopp och golvbrunnen. Avloppsslang och avloppsrör medföljer karet. Kapa eventuellt röret för att anpassa längden. **Obs!** Vrid ej avloppets fasta delar, det leder till läckage och andra funktionsproblem. Anpassa i stället avloppsrörets och -slangens position.

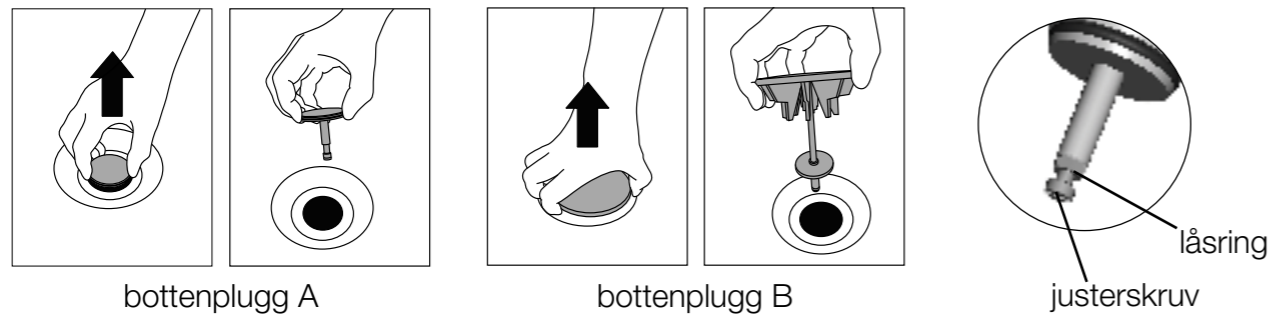


Vrid **ej** avloppets fasta delar!

test och finjustering

- Ditt badkar är försett med en bottenplugg som ser olika ut beroende på kar och system:

Alla massagebadkar har en bottenplugg av antingen typ A eller typ B. Avloppet öppnas med hjälp av ett vred placerat i överkant på karetets insida. Bottenpluggen kan behöva justeras så att den tätar ordentligt. I bottenpluggens nedre ände finns på båda typerna en justerskruv med en låsring som reglerar pluggens längd. Är pluggen för lång tätar den inte, är den för kort öppnas pluggen inte ordentligt. Justera och testa att pluggen sluter tätt i stängt läge och inte sluter i öppet läge. Bottenplugg A kan du i öppet läge enkelt lyfta upp varpå justerskruvorna blir tillgängliga. Bottenplugg B lossas du, i öppet läge, genom att greppa om kanterna och dra den rakt upp, det kan krävas lite kraft. På samma sätt lossas du bottenpluggen för att rensa avloppet.



På kar utan massagesystem öppnar och stänger du genom att trycka på bottenpluggen. Här behöver bottenpluggen inte justeras men när du behöver lossa bottenpluggen för att rensa avloppet gör du det genom att skruva loss pluggen.

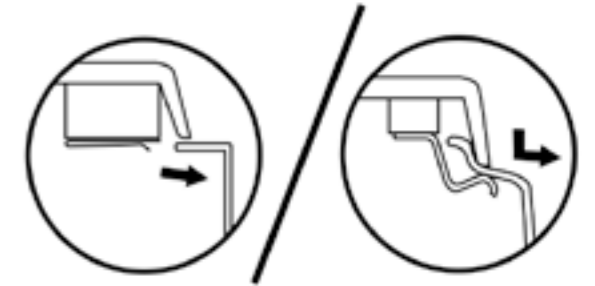
- Alla massagebadkar är försedda med ett överfyllnadsskydd. Testa överfyllnadsskyddet genom att tappa upp vatten så att det rinner över i överfyllnadsskyddet, placerat bakom vredet till avloppet, och kontrollera att vattnet utan hinder rinner ut till golvbrunnen.
- Fyll karet med vatten, starta systemet och kontrollera att alla funktioner fungerar. Om du testkör systemet med kallt vatten kan kondens uppstå utanpå slangar och kopplingar vilket kan göra att det ser ut som att systemet läcker. Testkör därför med vatten som håller minst rumstemperatur. För mer information om systemet se s. 20-26. Läs även igenom säkerhetsinformationen på s. 5 innan du badar. Om problem uppstår, se felsökning på s. 28.

montering av front

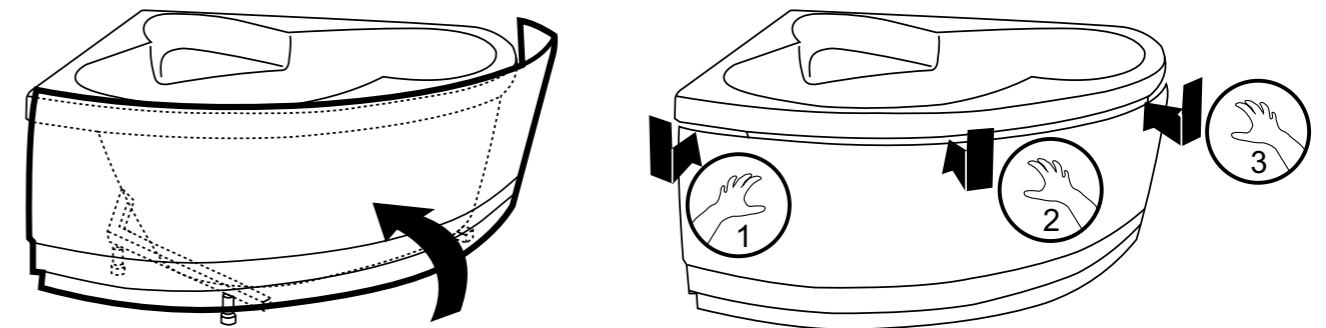
Front och eventuell gavel monteras och demonteras enligt beskrivningen nedan.

Fronten fästs i clips monterade under karetets sarg. Ditt kar är utrustat med någon av de två typer av clips som visas till höger.

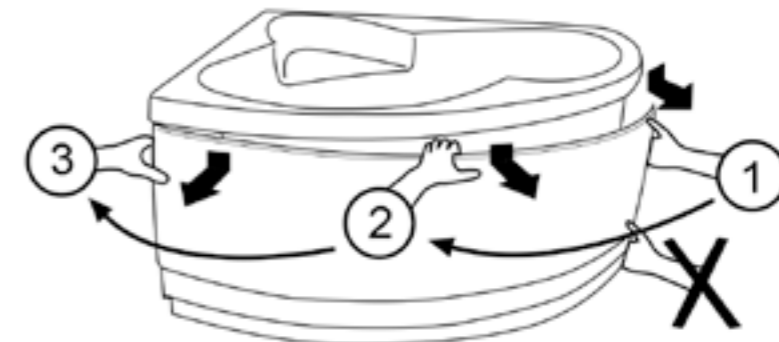
Obs! Greppa fronten i överkant vid demontering! Om du greppar i nederkant riskerar du att knäcka fronten.



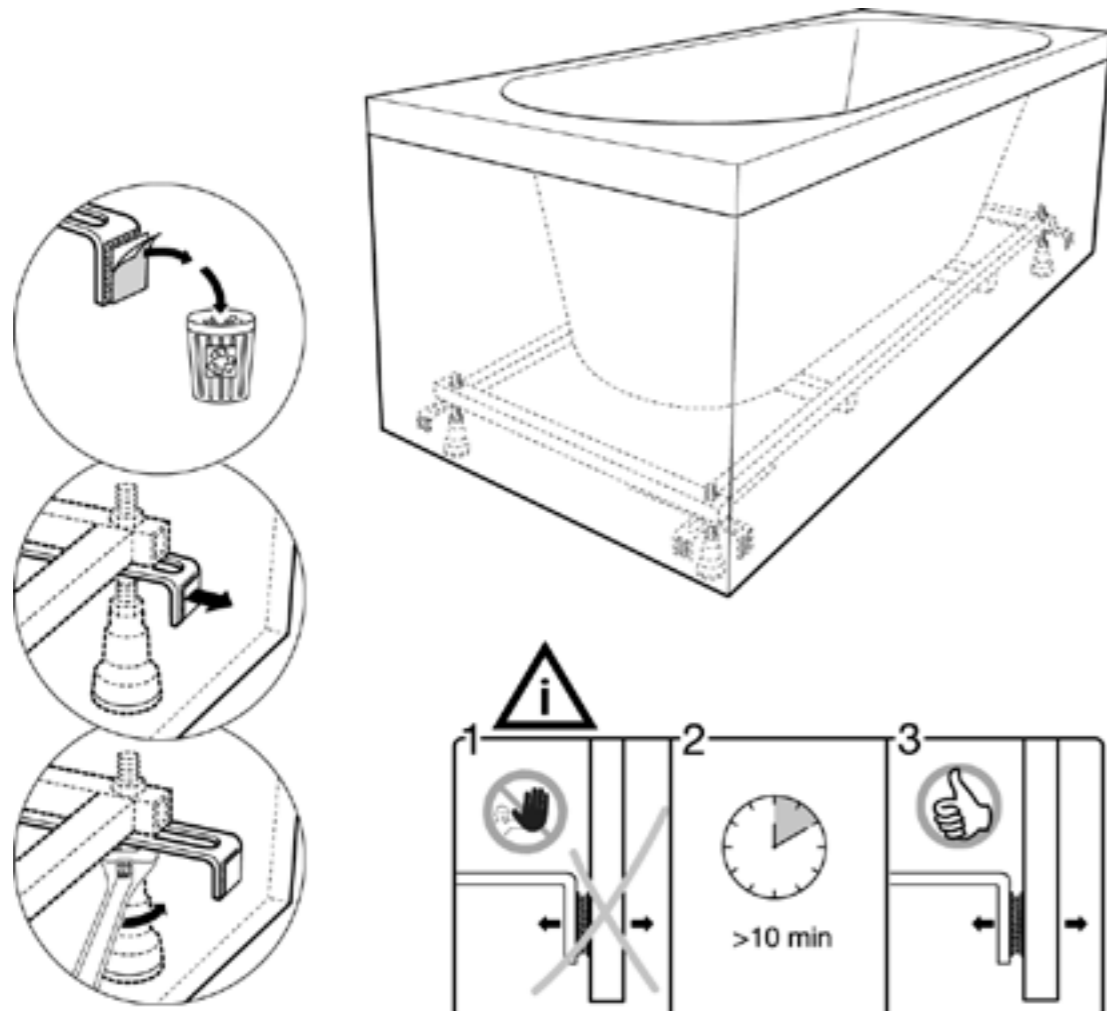
montering



demontering



På kar med front i flera delar finns justerbara stöd i stativet som håller front- och gavelpaneler på plats i nederkant. Stöden är försedda med självhäftande kardborrband. Justera och fixera stöden så att de ligger 3-4 mm innanför sargkanten och montera därefter på panelerna.



inbyggnad av kar

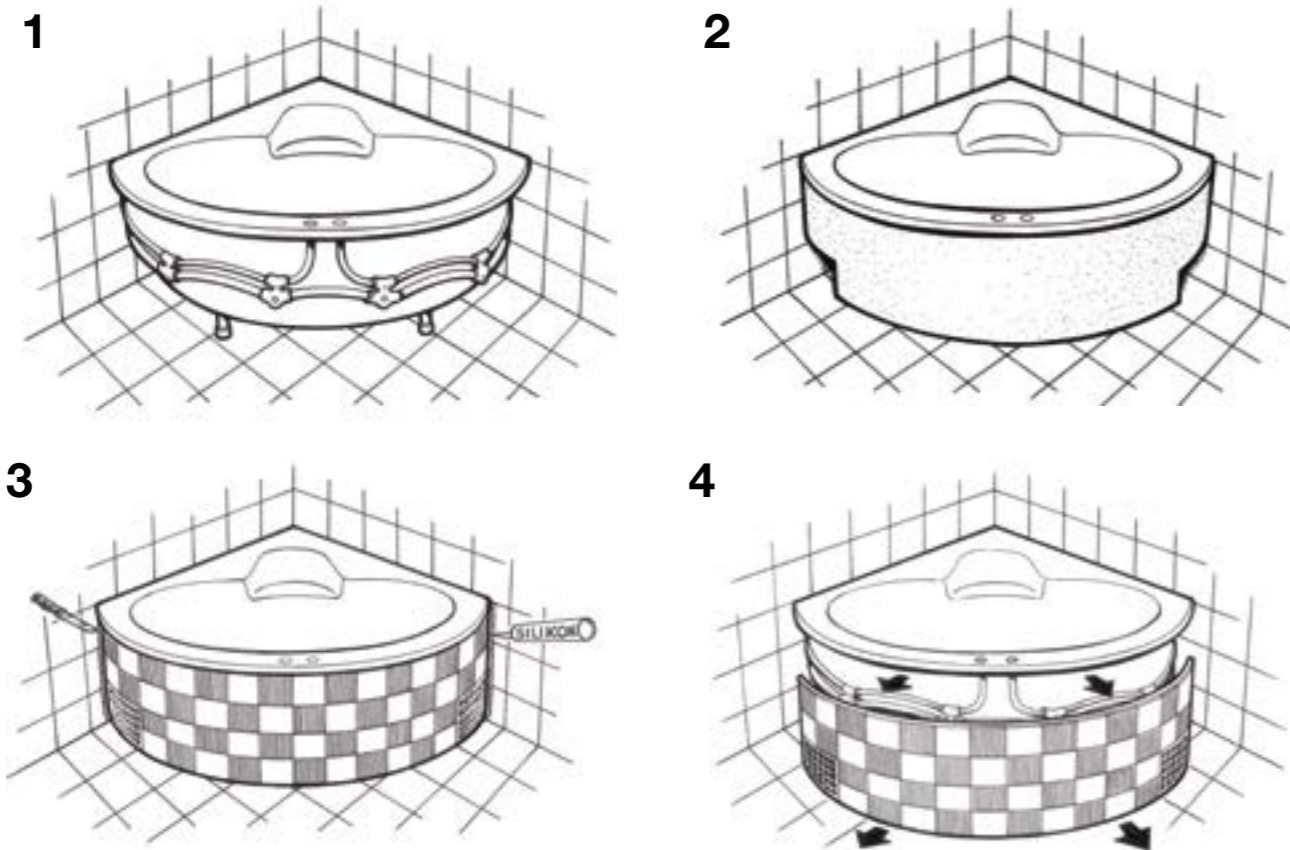
Vid inbyggnad av kar är det viktigt att tänka på följande:

- Om badkaret kaklas in får det inte hänga på kakelsargen utan ska vila på samtliga ben. Kontrollera karetets höjd då karet är fyllt med vatten. Anpassa inbyggnaden efter denna höjd och foga med mjukfog som tar upp de rörelser som uppstår då karet fylls och töms.
- Påbörja inte inbyggnaden förrän karet är på plats. Detta för att undvika eventuella fel på grund av missuppfattning eller avvikelser i måttangivelser. Det kan skilja något från kar till kar av produktionstekniska skäl.
- Se till att inbyggnaden blir väl ventilerad. Ventilationens minimikrav är 2 st ventilationsluckor, där varje ventilationslucka har en minimiarea på 400 cm². Ventilationsluckorna ska vara placerade längst ner, längst ut i hörnen, på framsidan av karet.
- Se till att det finns inspektionsluckor för att kunna konstatera eventuellt uppkomna läckor eller andra avvikelser (kan mycket väl kombineras med ventilationsgaller).
- Se till att det finns en servicelucka där det går att komma åt golvbrunnen om denna hamnar innanför inbyggnaden. **Obs!** Om massagebadkaret är utrustat med underhållsvärmare ska även värmarens överhettningsskydd vara åtkomligt.
- Eventuell golvvärme ska inte läggas under karet, då det kan uppstå alltför hög värme inne i inbyggnaden som kan påverka karetets funktioner.



Nedan följer ett förslag på en inbyggnad som är enkel att utföra. Den sparar mycket pengar vid eventuell service eftersom det går att flytta inbyggnaden istället för att lyfta karet. Att lyfta karet medför ofta stora merkostnader, kostnader som är konsumentens.

- 1: Ställ karet på plats och anslut el och vatten enligt föregående sidor. Utför även test och finjustering.
- 2: Gör en inbyggnadsplatta av t.ex. byggfrigorit eller Kågecem som sedan kläs med kakel.
- 3: Fäst den färdiga inkaklingen mot väggarna med silikon. Inkaklingen kan sedan enkelt demonteras genom att silikonet skärs bort och inkaklingen skjuts ut från karet (figur 4).



användning

tips inför badet

Att bada i ett massagebadkar är en njutning för både kropp och själ. Det ger dig en avkopplande effekt samtidigt som det är välgörande för ömma och trötta muskler.

Du uppnår den bästa massageeffekten vid en vattentemperatur på mellan 36° och 38°. Börja med att köra massagen i 10 minuter och öka därefter massagetiden efter behov.

Det går alldeles utmärkt att använda badoljor eller badskum som är avsedda för massagebadkar i massagebadkaret. Förhöj stämningen med levande ljus och lite dämpad musik.

Vi hoppas att du ska få många härliga badstunder i ditt nya massagebadkar från Westerbergs.



sugsil och säkerhetsventil

I ett badkar med massagesystem sugas vatten ur karet genom en sugsil, cirkulerar i systemet och pressas ut genom massagemunstyckena. Om sug silen, som är placerad i karets avlopp, blockeras kan vattnet inte cirkulera i systemet och det kommer inget vatten ur munstyckena. Kar i serien Pacific har en extra sugsil eftersom karen är utrustade med två pumpar. Den andra sug silen är placerad på en av karets sidor.

För din säkerhet är alla våra massagebadkar utrustade med en säkerhetsventil. Säkerhetsventilen fungerar på så vis att om något helt täpper till pumpens sugsil öppnas en ventil som släpper in luft till pumpen. Pumpen tappar då sugförmågan och föremålet släpper. Efter detta fungerar pumpen som vanligt igen.



sugsil placerad i avloppet

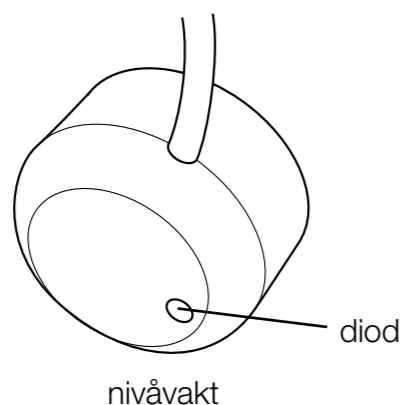


sugsil placerad på karets sida

torrkörningsskydd

System Executive 2.0 har ett torrkörningsskydd vilket innebär att om någon försöker starta pumpen utan att det finns vatten i karet känner en nivåsensor av att karet är tomt och pumpen går inte igång. Nivåsensorn sitter på karets baksida och är försedd med en diod som tänds när karet fylls och sensorn aktiveras, se illustration nedan.

System Comfort 2.0 är torrkörningssäkra vilket betyder att pumpen kan startas utan vatten i karet och klarar att torrköras under en kortare tid utan att pumpen tar skada. Torrkörning rekommenderas ej!



nivåvakt

diod



systembeskrivningar

Nedan beskrivs styrning och innehåll i systemen Comfort 2.0 och Executive 2.0 i korthet. Därefter beskrivs samtliga funktioner som kan ingå och väljas till i systemen. Vilka funktioner som ingår som standard i de olika systemen är markerat i vänstermarginalen. Vilket system och vilka tillval ditt kar är utrustat med ser du i början av manualen, på s. 2. De regler som är gemensamma för systemen beskrivs i samband med respektive funktion.

comfort 2.0

Comfort 2.0 är som standardutrustat med sido- och roterande rygg/fotmassage och terapi-belysning.

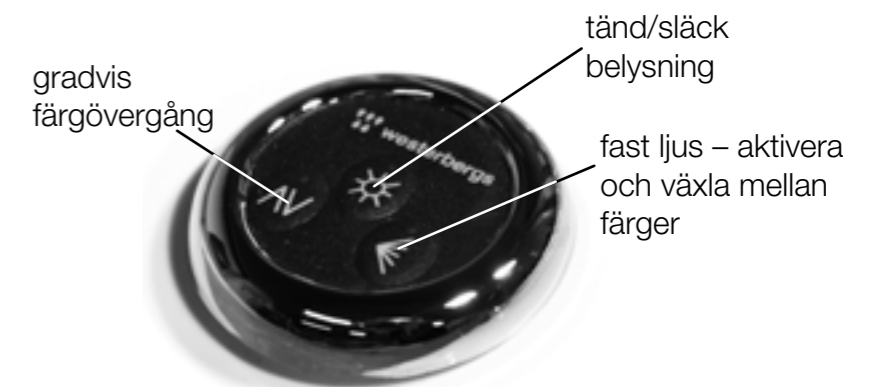
Pumpen, som driver sido-, rygg- och fotmassage, startas och stängs av med en startknapp som visas på bild nedan. Kar i serien Pacific är utrustade med två pumpar där en driver sidomassagen och en driver rygg- och fotmassagen. Således finns även två startknappar, en för respektive pump.

Ljusterapi styrs via en elektronisk panel med tre knappar, se bild nedan.

Eventuell värmare och vattenrening startar automatiskt när pumpen startas.



startknapp



panel för ljusterapi

gradvis färgövergång

tänd/släck belysning

fast ljus – aktivera och växla mellan färger

executive 2.0

Systemet Executive 2.0 är utrustat med sido-, roterande rygg- och fotmassage samt värmare, ljusterapi och vattenrening. Systemet styrs huvudsakligen via en elektronisk touchpanel. Systemet startas upp och funktionerna blir tillgängliga genom att startknappen, knapp A, hålls inne ett par sekunder. Panelen används sedan för att starta och stoppa de olika funktio-



nera. Genom panelen kan du även se aktuell badtemperatur, ställa in önskad temperatur, växla mellan olika ljusterapilägen samt höja och sänka effekten hos kompressorn om bottensystem + booster valts till.

Pumpen som driver sido-, rygg- och fotmassage startas med knapp B, massageeffekten regleras genom vridreglage som beskrivs längre fram. Kar i serien Pacific är utrustade med två pumpar där en driver sidomassagen och en rygg- och fotmassagen. Här startas sidomassagen med knapp B på panelen. Rygg- och fotmassage startas med en separat startknapp, se bild på föregående sida.

Ljusterapin startas med knapp C. Som standard växlar belysningens färg i en automatisk cykel. Vid växlande ljus visas symbolen ► i displayen. För att gå över till fasta färglägen tryck på högerpilen, knapp D. Vid fast ljus visas symbolen ■ i displayen. Genom att fortsätta trycka på högerpilen växlar du mellan de olika färglägena. För att återgå till det automatiskt växlande läget, tryck på vänsterpilen. Ljusterapin kan regleras med pilarna när som helst då temperatur- eller luftreglering inte är aktivt.

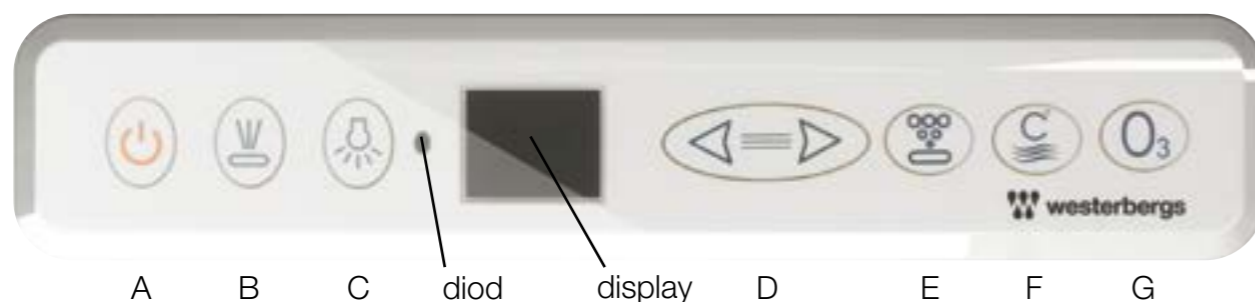
Om du har valt till bottensystem + booster är ditt kar utrustat med en kompressor. När kompressorn startas, med knapp E, visas siffran 5 i displayen. Då kan kompressorns varvtal regleras uppåt och nedåt mellan 1 och 10 med hjälp av pilknapparna. Efter några sekunder visas åter den aktuella vattentemperaturen och varvtal kan ej justeras utan att man slår av och på bottensystemet igen. När badkaret är tomt och du tycker på knapp E startas kompressorn för torrblåsning av bottensystemet. Då går den i fem minuter och stängs sedan automatiskt av.

I grundläget visas den aktuella badtemperaturen i displayen. Värmaren slås på med knapp F. Då visas den inställda önskade temperaturen i displayen och kan justeras med pilknapparna. Justering kan göras så länge texten TEMP blinkar i displayens nederkant. Värmaren kan endast startas om pumpen är igång.

Vattenreningen startas och stoppas med knapp G.

Det elektroniska systemet har en inbyggd driftspärr som gör att systemet stängs av när det varit igång i 30 minuter. Vill du fortsätta att bada startar du systemet på nytt.

Touchpanelen är utrustad med ett knapplås. När systemet är igång stängs det av med ett snabbt tryck på knapp A. För att i stället låsa systemet i det läge du ställt in, håll in knapp A i 3 sekunder, tills texten LOC visas i displayen. När panelen är låst kan karets funktioner inte regleras genom panelen. För att låsa upp panelen hålls huvudbrytaren åter in i 3 sekunder, tills texten slocknar.



funktioner och tillval

comfort 2.0

superior soft

executive 2.0

sidomassage

Sidomassagen består av massagemunstycken av typen powerjet. Dessa munstycken är placerade längs massagebadkarets långsidor. Westerbergs powerjets är individuellt avstängningsbara och riktbara, du styr själv över tryck och riktning på varje munstycke så att du får massagen precis där du vill ha den. För att stänga ett powerjetmunstycke måste dess insats vara centrerad. Stäng munstycket genom att skruva insatsen medsols tills dess att munstyckets massageeffekt upphör. För att öppna munstycket igen skruvas insatsen motsols till dess att insatsen är riktbar.

Massageeffekten kan förstärkas genom att luft tillsätts i systemet. Om du ej valt till bottensystem + booster regleras luftinblandningen genom det lilla vridreglage som visas på bild på nästa sida. Reglaget vrids medsols för att släppa in luft i systemet och motsols för att stänga luftinblandningen. För system med boostersystem + booster beskrivs regleringen av luftinblandningen under respektive rubrik.

roterande ryggmassage

Westerbergs ryggmassage består av sex roterande minijets som ger en avslappnande massage.

Trycket i rygg- och fotmassage regleras med hjälp av ett stort vridreglage, se bild på nästa sida. Genom att vrida reglaget väljer du steglöst hur stor del av massagetrycket du vill ha i sidomassagen respektive rygg-/fotsystemet. Luftinblandningen i rygg- och eventuell fotmassage regleras genom ett litet vridreglage av den typ som visas på bild på nästa sida.

Kar i serien Pacific är utrustade med två pumpar där en driver sidomassagen och en rygg- och fotmassagen. Här finns inte något vridreglage för att flytta trycket mellan sido- och rygg-/fotmassage. Däremot finns ett individuellt vridreglage för luftinblandningen i varje rygg.



powerjet



roterande minijet



comfort 2.0

superior soft

executive 2.0

Med roterande minijets i rygg- och fotmassagen får du massage över en större del av ryggtafla respektive fot, mjuk men ändå kraftfull. På Duokar med roterande dubbelrygg och roterande fotmassage regleras trycket steglöst mellan sidomassage/fotmassage och ryggmassage.

roterande fotmassage

Westerbergs fotmassage består av fyra roterande minijets som ger en avslappnande massage. Fotmassagen regleras tillsammans med ryggmassagen.

kombinerad belysning och ljusterapi

Westerbergs belysning sprider ett behagligt och stämningsfullt undervattensljus. Med ljusterapi skapas ett färgat terapiljus över hela karet. Ljuset stimulerar dina sinnen för välmående och inre harmoni.

Ljusterapin kan köras med fast sken i valbar färg eller i automatiska cykler med behaglig färgövergång från en färg till en annan genom hela färghjulet. Varje färg aktiveras då i ca 15 sekunder.



litet vridreglage

stort vridreglage

lampa



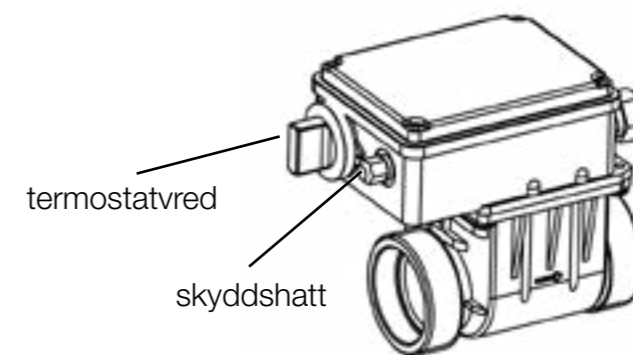
superior soft

executive 2.0

underhållsvärmare

Med Westerbergs underhållsvärmare kan du bada länge, den hjälper till att hålla temperaturen i vattnet. Underhållsvärmaren är förinställd för att bibehålla en temperatur på ca 38 grader. I system Executive 2.0 kan värmarens temperatur ställas in via kontrollpanelen, i övriga system kan temperaturen ställas in genom termostatvredet på värmaren.

Det finns ett överhettningsskydd på värmaren som löser ut om temperaturen överstiger 45 grader. Då slutar värmaren att fungera (resten av systemet påverkas ej) och överhettningsskyddet måste återställas manuellt. Återställning sker genom att skyddshatten skruvas av och den röda knappen trycks in.

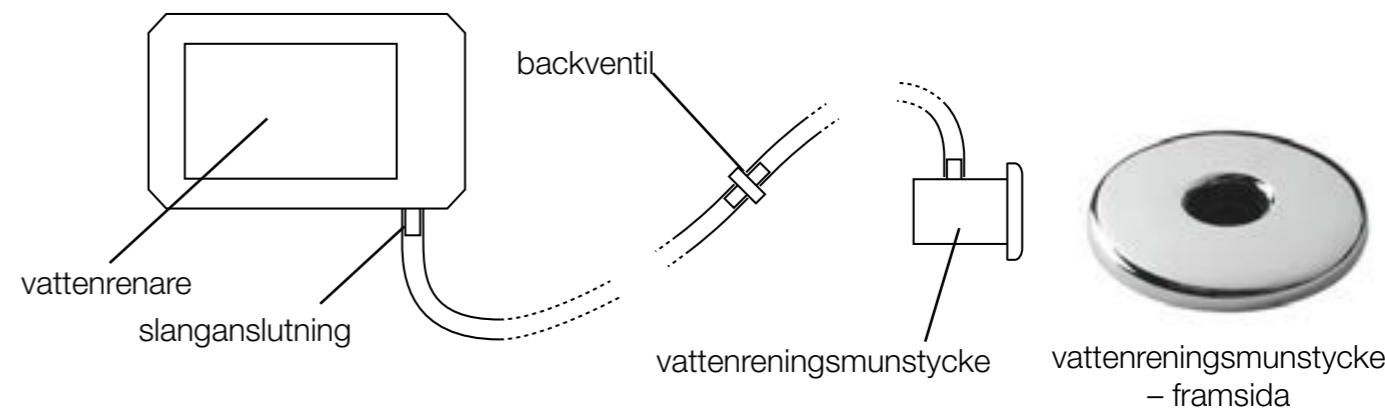


vattenrening

Westerbergs vattenreningssystem omvandlar med hjälp av UV-ljus vanliga syremolekyler till renande molekyler som angriper orenheter i badvattnet. De renande molekylerna strömmar in i badvattnet genom ett vattenreningmunstycke.

I sällsynta fall kan en stickande lukt uppstå när pumpen är igång. Stanna då pumpen och kontrollera att slanganslutningarna mellan vattenrenaren och vattenreningmunstyckets baksida (se bilder nedan) ej har släppts. Kontrollera även anslutningarna vid backventilen som är placerade på slangens mellan vattenrenaren och vattenreningmunstycket. Om slanganslutningarna är riktiga och lukten kvarstår kontakta Westerbergs serviceavdelning för vidare hjälp!

Vattenreningmunstycket får aldrig täppas till då systemet är igång!





bottensystem + booster

I Westerbergs bottensystem ingår 8 -15 specialanpassade munstycken placerade på botten. Ur dysorna kommer miljontals varma små bubblor som förhöjer massageeffekten och stimulerar blodomloppet. Bottensystemet kan köras separat oberoende av system och andra tillval. Att kombinera bottensystemet med Westerbergs booster ger extra effekt i sidomassagen. Genom att vrida boosterns stora vridreglage (se bild på föregående uppslag) flyttar du steglöst effekten från bottensystemet till sidosystemet och du får kraften från både luftkompressorn och pumpen in i sidosystemet. På Duokar med roterande dubbelrygg och roterande fotmassage flyttar du steglöst effekten från bottensystemet till sidosystemet och fotmassagen.



bottenmunstycke



underhåll

skötselråd

För att ditt badkar ska hålla sig fräscht i många år gör du så här:

- Badkarets ytor rengörs till vardags med vanligt rengöringsmedel som ej har någon slippeffekt.
- För att rensa silen i karets avlopp öppnar du avloppet och lyfter eller skruvar ur bottenpluggen så som beskrivs på s. 12 under "test och finjustering".
- När massagebadkaret är nytt så använd ej Westerbergs Clean System eller något annat starkt rengöringsmedel för badkarets rör och slangar, först efter 3-6 månader kan detta användas. Systemet körs igenom första gången då massagebadkaret är nytt med rent vatten. Efter 3-6 månader kan systemet rengöras 4-6 gånger per år med något desinfektionsmedel t.ex. Westerbergs Clean System eller annat djupverkande rengöringsmedel. Då systemet mår bättre av att användas ofta än av att stå oanvänt i långa perioder kan rengöring krävas oftare för ett kar som sällan används än för ett frekvent använt system. Fyll upp karet med varmt vatten, blanda i rengöringsmedel (läs om dosering på flaskan), starta systemet och kör ca 10 minuter. Töm därefter karet och fyll på med nytt kallt vatten, starta systemet och skölj ytterligare 5-10 minuter.
- Om karets ytor mattats av kan de poleras upp med Westerbergs Clean Shine badkarspolish. Efter polering vaxas karet med vanlig bil- eller båtvas. Att vaxa karet ett par gånger per år förenklar den vardagliga rengöringen av plastytan
- Småskador och repor slipas med fint vattenpapper, börja med ett lite grövre papper t.ex. 500 och avsluta med 1200. Polera därefter den slipade ytan med Westerbergs Clean Shine badkarspolish för att få upp glansen.
- Badkar med tillvalet bottensystem behöver torrblåsas efter användning för att undvika dålig lukt och att bottenmunstyckena kalkar igen. För att torrblåsa systemet startar du kompressorn efter att karet tömts på vatten och låter den gå i 2-5 minuter. I Comfort 2.0 stänger du själv av kompressorn efter torrblåsningen. I Executive 2.0 stängs kompressorn av automatiskt efter ca 5 minuter.
- Används samma vatten för flera bad, kan vattnet renas mellan baden. Detta görs med Westerbergs Clean Cure desinfektionstablett. Desinfektionstabletten löses upp inom några sekunder och därefter är det klart för nytt fräscht bad.

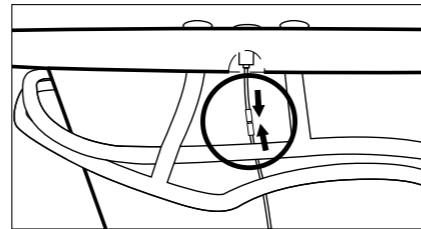


felsökning

Om du får problem med ditt badkar finns här några tips på saker som du enkelt kan kontrollera innan du tar kontakt för service.

Problem: Karet startar ej

- Åtgärd:
1. Kontrollera att det finns ström till karet.
 2. Kontrollera att kontakten på kabeln mellan startknappen och pump/kompressor inte lossnat/ramlat isär.



Problem: Bottenventilen tätar ej

- Åtgärd:
- Kontrollera att justerskruven är rätt inställd. (se "test och finjustering" s. 13)

Problem: Underhållsvärmaren fungerar ej

- Åtgärd:
- Kontrollera att överhettningsskyddet inte har löst ut (se "underhållsvärmare" s. 24)

Problem: Belysning fungerar ej

- Åtgärd:
- Kontrollera att det finns ström till karet.

Problem: Det kommer ej luft ur alla bottenmunstycken

- Åtgärd:
- Kontrollera att backventilskulan ej kalkat fast i sitt säte. Detta åtgärdas genom följande steg:
1. Skruva av hatten från bottenmunstycket.
 2. Peta loss kulan som ligger fastkalkad alldeles bakom hatten.
 3. Skruva tillbaka hatten på bottenmunstycket.

Problem: Pumpen är igång men det är lågt eller inget tryck i munstyckena

- Åtgärd:
- Kontrollera att karetets sugsil ej är blockerad. Sugsilen är placerad i avloppet. På kar i serien Pacific finns även en sugsil på en av karetets sidor (se "sugsil och säkerhetsventil" på s. 19).

Problem: Det läcker vid en anslutning till karetets pump

- Åtgärd:
- Dra åt anslutningarna till pumpen (se "uppackning och justering" på s. 6).

service

Om ditt problem kvarstår efter felsökningen kontakta din återförsäljare eller oss på Westerbergs. Våra servicemontörer runt om i landet kommer då att kontakta dig för att hjälpa dig med problemet.



produktbevis

Ditt massagebadkar är tillverkat speciellt för dig och har därför en unik identitet,

produktionsnummer _____

Ange alltid ditt produktionsnummer då du har frågor gällande ditt kar så får du snabbt och enkelt den hjälp du behöver.

garanti

Utöver konsumentens reklamationsrätt enligt konsumentköplagen (1990:932) lämnar Westerbergs följande garantier till konsumenter:

- 3 års garanti på fabrikations- och materialfel; och
- 10 års garanti på missfärgning och krackelering på sanitetsakrylen i skalen i badkaren.

Garantierna gäller från inköpsdatum. För garantierna ska följande villkor gälla:

garantivillkor

Garantin gäller endast fabrikations- och materialfel. Garantin gäller enbart från produktens ursprungliga inköpsdatum. Inköpskvittot måste uppvisas för att garantin ska gälla. Garanti på produkter som ej är fast installerade gäller endast produktens ursprungliga köpare och kan inte överlåtas. Anmälan av ärendet skall göras inom skälig tid (max 2 mån) efter det att felet upptäckts. Om sådan anmälan ej görs, trots att köparen upptäckt eller borde ha upptäckt felet, förlorar köparen rätten att åberopa garantin. Garantin gäller endast i Norden.

Garantin gäller inte om produkten har använts i annat sammanhang än för hemmabruk. Badrumsmöbler som utsatts för direktkontakt med rinnande vatten omfattas ej av garantin. Garantin gäller inte vid felaktig eller icke fackmannamässig installation av produkten. Garantin gäller inte heller produkter som har förvarats eller monterats felaktigt, använts på ett olämpligt eller felaktigt sätt, ändrats eller rengjorts med felaktig rengöringsmetod eller felaktiga rengöringsprodukter. Garantin omfattar inte normalt slitage, repor, märken eller skador som orsakats av stötar eller av en olyckshändelse. Garantin gäller inte heller transportskador. Garantin gäller inte vid frysskador eller om skador och funktionsfel uppstått genom orenheter eller kalk i vattnet. Garantin gäller inte heller skador som uppkommit i samband med åsknedslag eller onormal variation i nätspänningen. Garantin täcker ej följdskada genom fel i levererad produkt. Produkten måste vara tillgänglig för serviceman vid service och reklamationer. Det åligger köparen att se till att karet är åtkomligt för serviceman. Måste kakel eller annat demonteras för service står köparen ansvarig för demontering och återställande. Tid för serviceman att göra karet åtkomligt för service innefattas inte av garanti och debiteras enligt gängse taxa. 10 års garanti gäller ej front och gavel.

Vid kontakt med oss måste alltid serienumret på massagebadkaret uppges.

Testat av: _____

Packat av: _____

Installerat av: _____ Tel: _____