



massagebadkar

westerbergs **pacific 175 round**

Ett runt kar med gott om plats. För dig som vill bygga in ditt kar och har höga krav på design och prestanda.

1760x1760 mm, minsta höjd: 700 mm.
Kardjup: 475 mm, baddjup: 405 mm.
Vattenmängd: 511 liter.

endast kar, utan system

200 821 30-00

system Comfort 2.0

200 821 31-00

system Executive 2.0

200 821 32-00

200 821 32-01 + Botten/booster

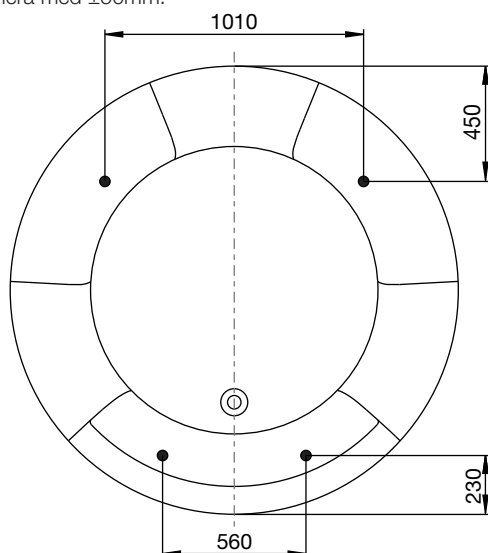
bra att veta

Karet är framställt i sanitetsakryl av högsta kvalitet och är förstärkt med glasfiberarmerad polyester. Detta ger ett kar med många fördelar. Det håller värmen bra och har en blank och slitstark yta som motverkar uppkomst av mikroorganismer.

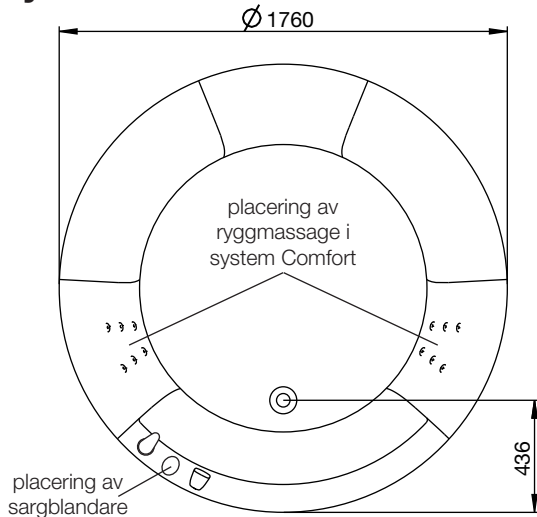


stödfotsplacering

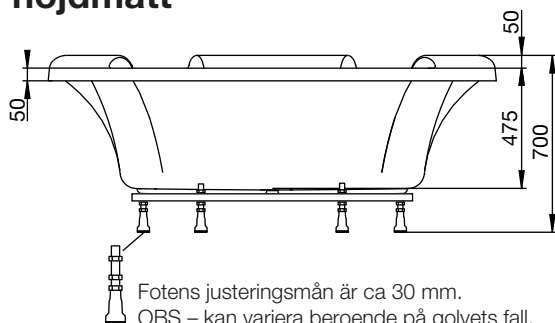
För att undvika att en stödfot hamnar mitt över golvbrunnen bör du kontrollera var karets stödfötter och utlopp är placerade. Fötternas placering kan variera med ± 50 mm.



ytermått



höjdmått



massagebadkar

westerbergs pacific 175 round

material

Karet är framställt i sanitetsakryl av högsta kvalitet och är förstärkt med glasfiberarmerad polyester. Detta ger ett kar med många fördelar. Det håller värmen bra och har en blank och slitstark yta som motverkar uppkomst av mikroorganismer.

Sanitetsakrylen är mycket hållbar och lätt att rengöra. Om karet tappat glansen går det utmärkt att polera och sedan vaxa med vanligt bil- eller båtvas. Repor och småskador går lätt att slipa och polera bort eftersom akrylen är genomfärgad.

Karet har en förstärkt bottenplatta och elgalvaniserat benstativ för att förhindra rostangrepp. Justerbara fötter gör det lätt att passa in karet på de allra flesta golv. Karet levereras med komplett avloppssats.

vattenvolym

Volym 511 liter
(upp till överfyllnadsskydd)

front

Karet går ej att få med front utan är avsett för inbyggnad.

blandare

På detta kar passar Round, Ocean och Soft.

underhållsvärmare

Detta kar går att få med 1,5 kW värmare.

tänk på

Vid inbyggnad skall karet finnas på plats då avvikelser i mått kan förekomma. Westerbergs ansvarar inte för problem som uppstår på grund av att en inbyggnad gjorts innan karet levererats.

Rätt till ändringar i specifikationen förbehålles
2018-02-01