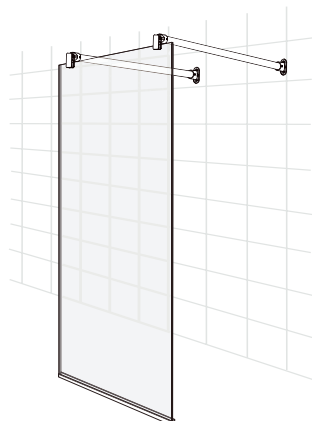


Sid/Page 3



Sid/Page 8



20180918 Art nr:20055580, 20055581, 20055582 Westerbergs Badrum part of Herta Bathroom Group AB.

westerbergs

nejd

SE monteringsanvisning

DK monteringsanvisning

NO monteringsanvisning

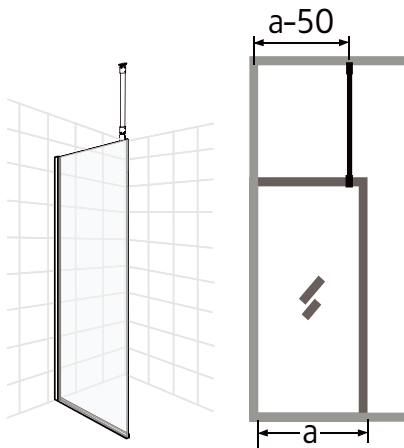
FI asennusohje

GB instructions

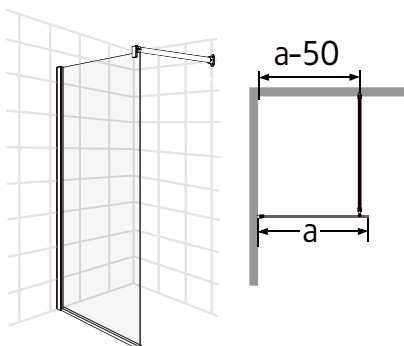
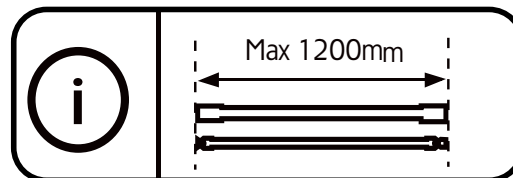
Sid/Page 2 Måttskiss/ Målskisse/ Målskitse/ Mittapiirros/ Measurement diagram

Sid/Page 3-10 Monteringsavvisning/ Monteringsveiledning/ Monteringsvejledning/ Asennusohje/ Assembly instruction

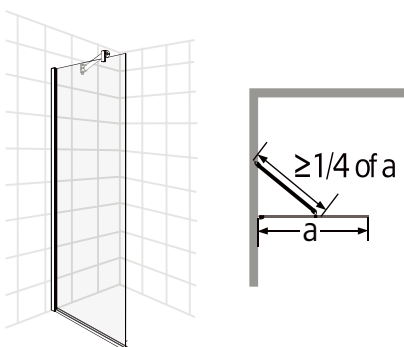
Sid/Page 12 Skötselråd/ Behandlingsråd/ Rengöring- og vedligeholdelse/ Hoito-ohje/ Maintenance advice



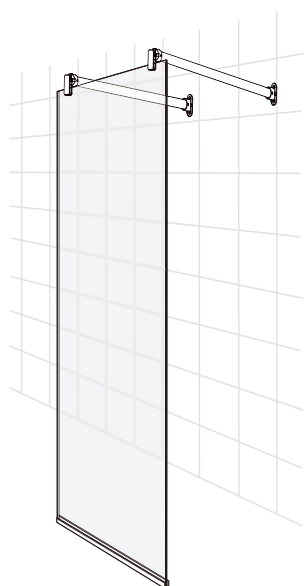
	a (mm)
800	770-785
900	870-885



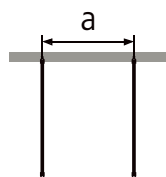
	a (mm)
800	770-785
900	870-885



	a (mm)
800	770-785
900	870-885

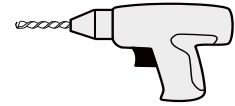


	a (mm)
1300	1265

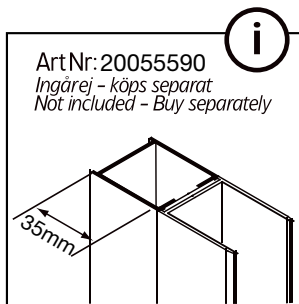
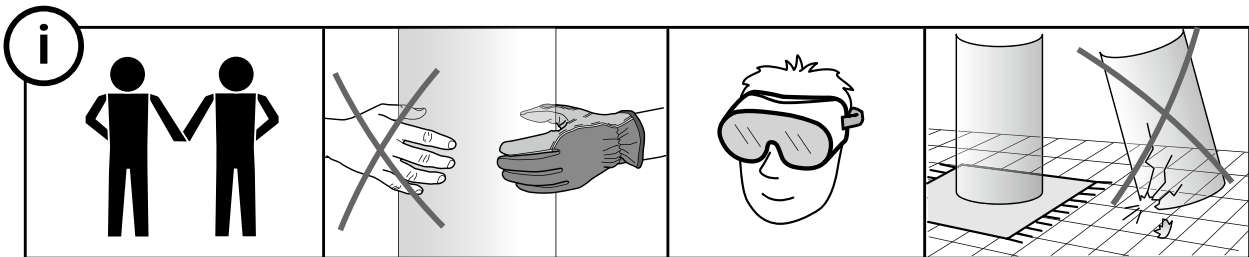
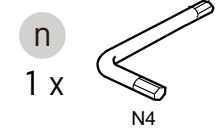
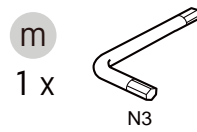
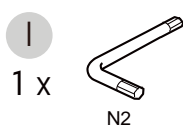
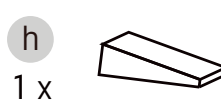
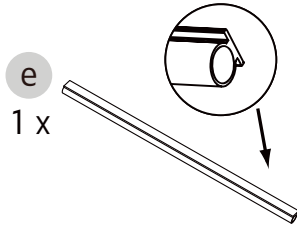
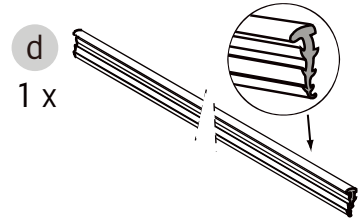
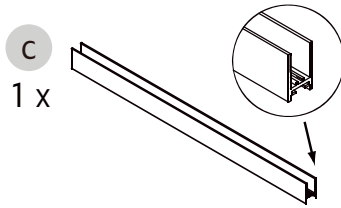
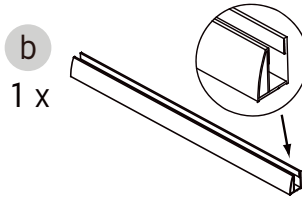
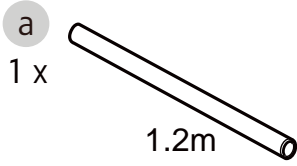
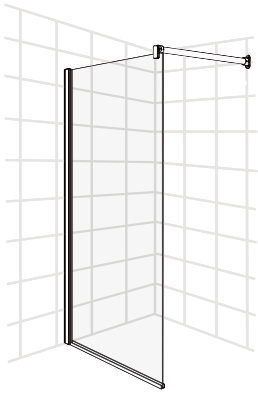
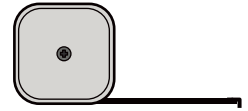
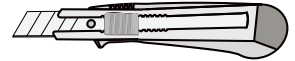
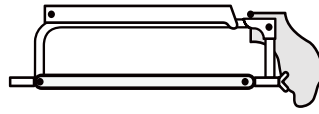


LIM, LIIMA, GLUE

Läs mer på sid 11
Read more on page 11

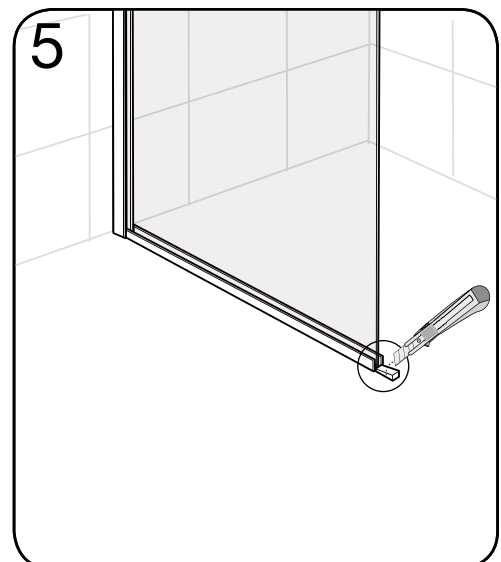
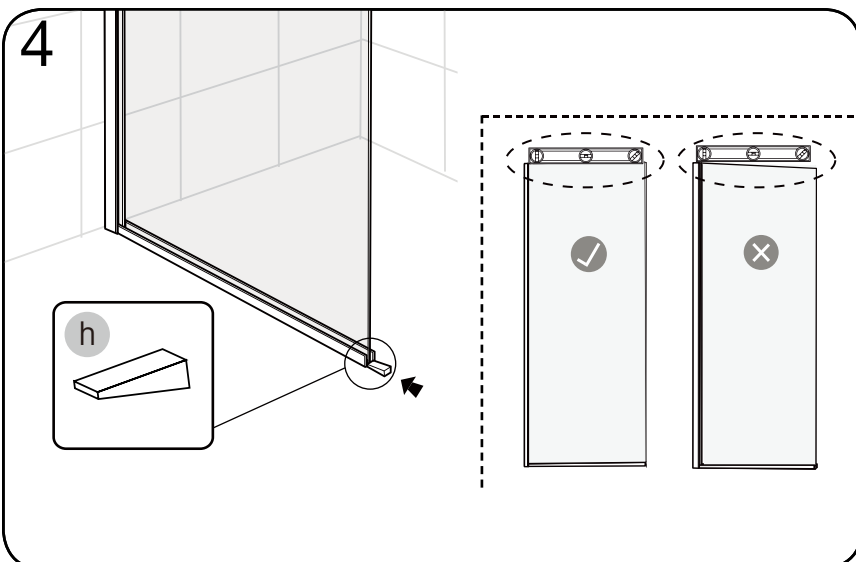
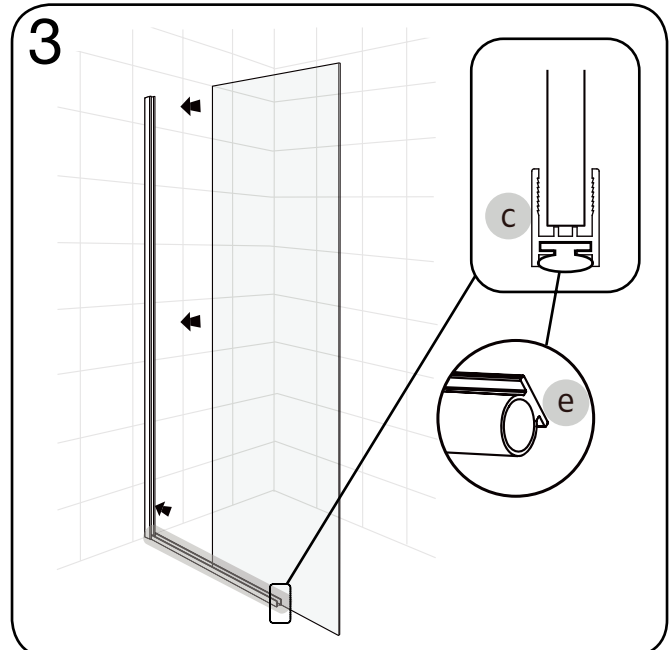
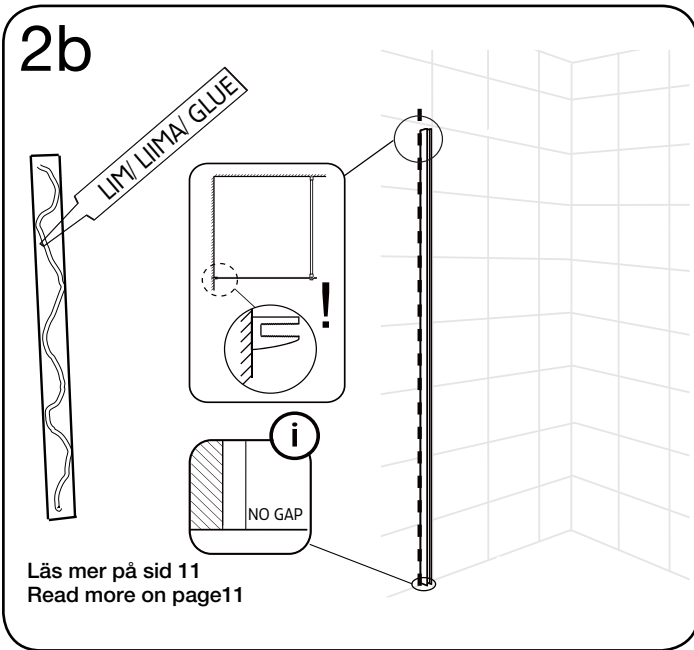
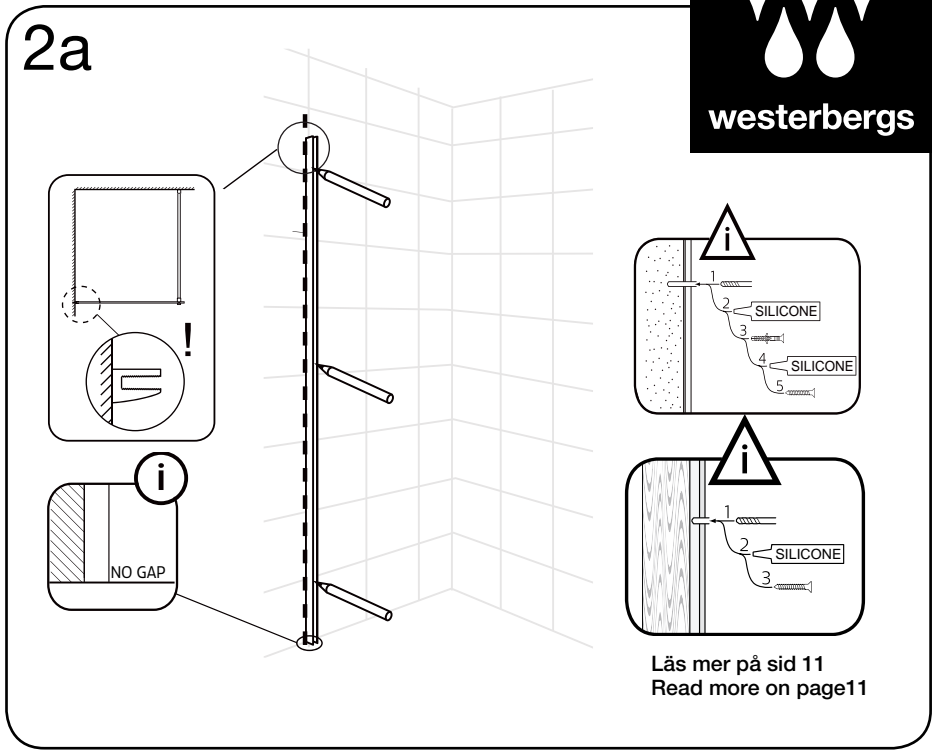
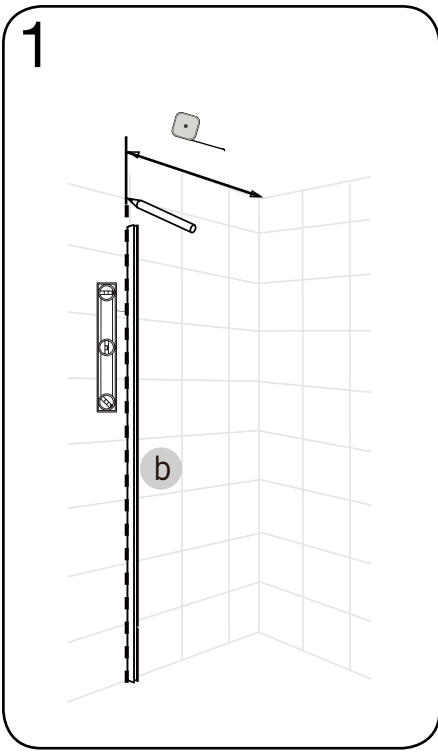


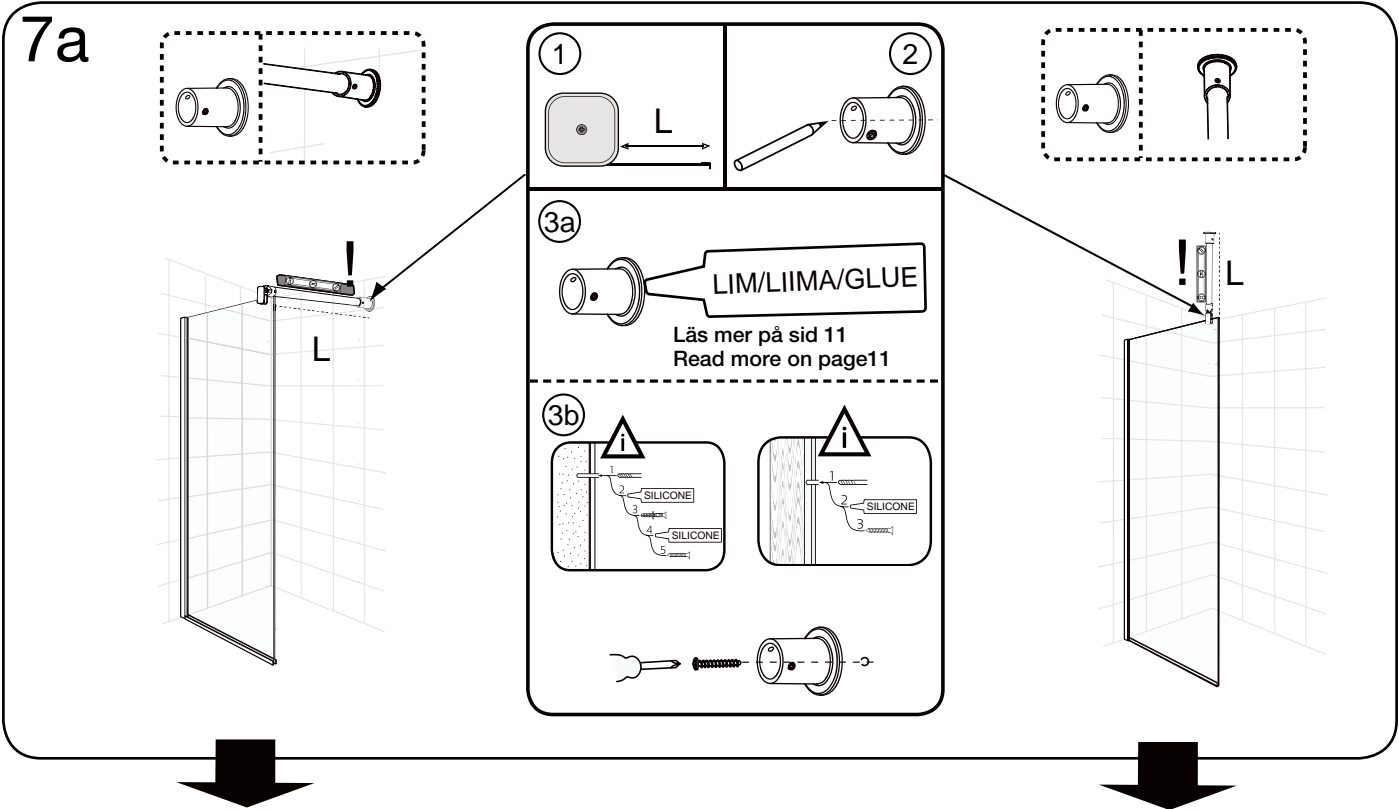
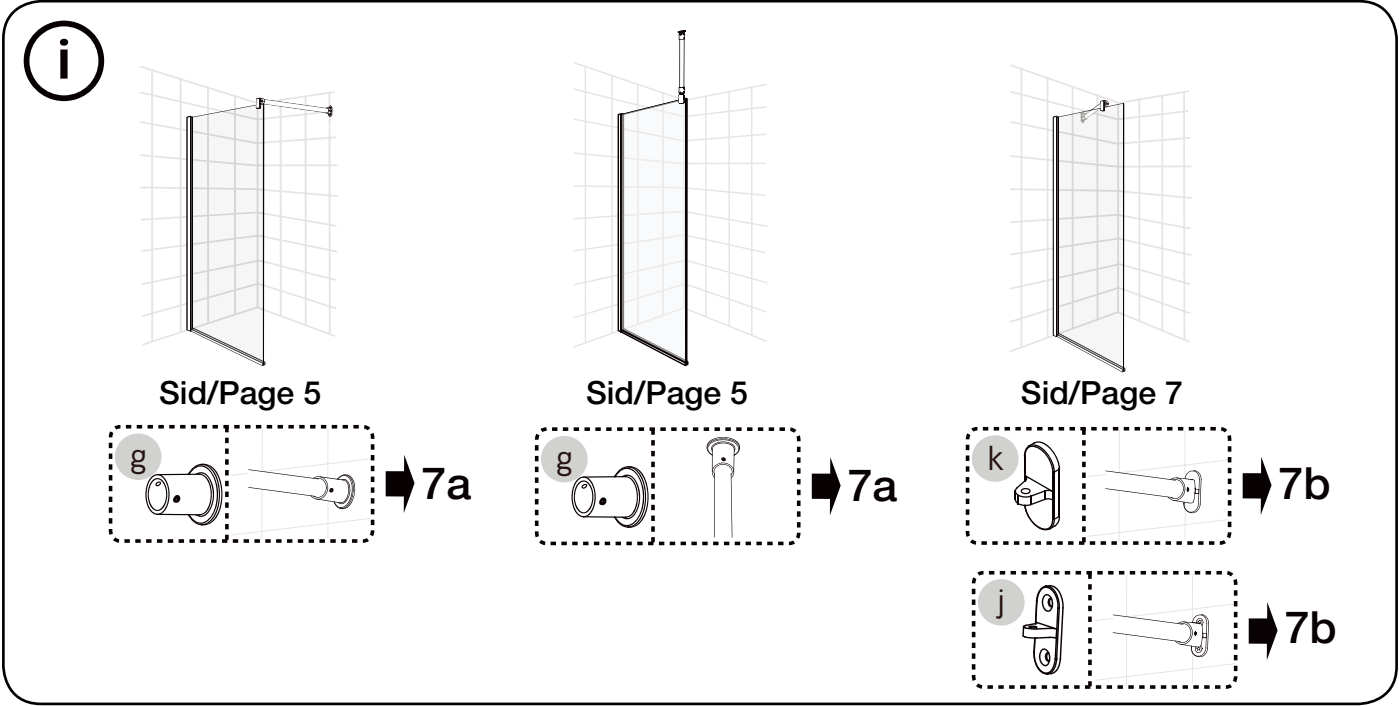
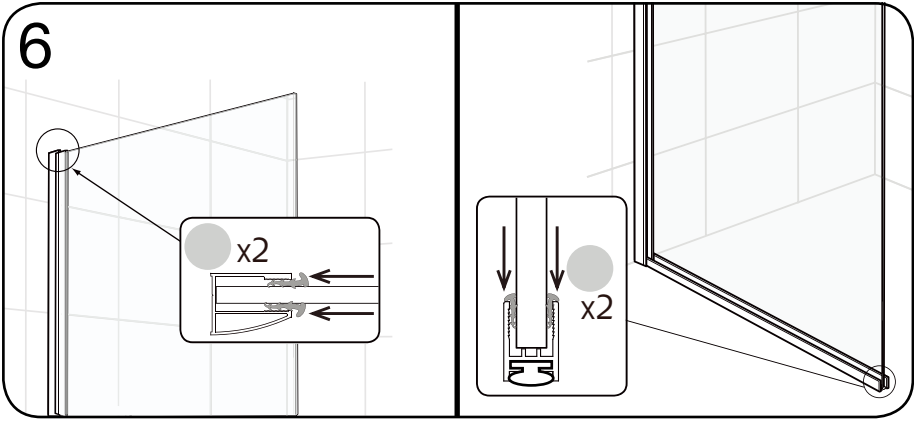
SILICONE



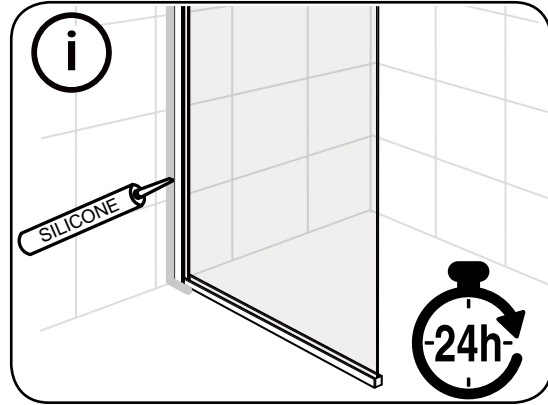
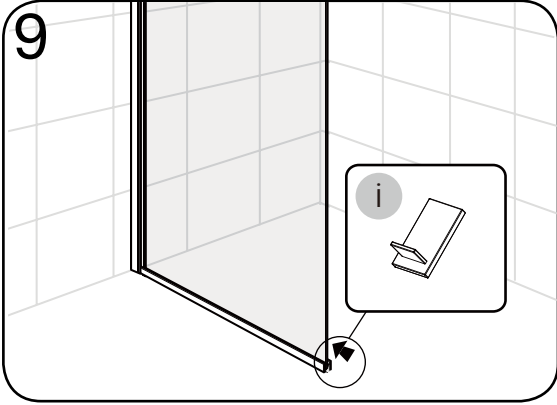
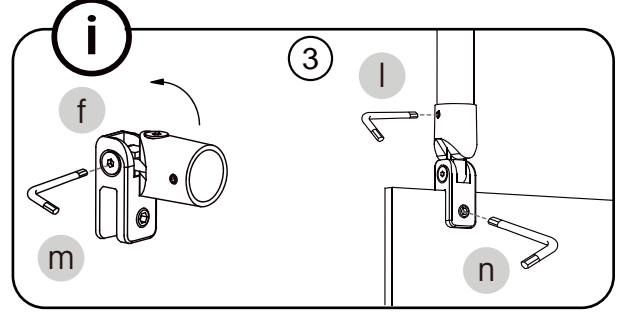
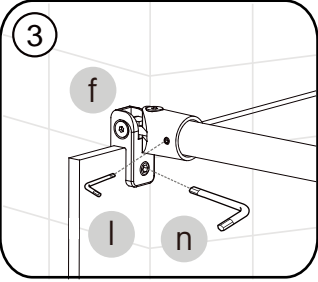
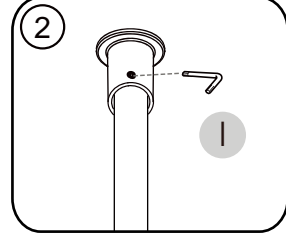
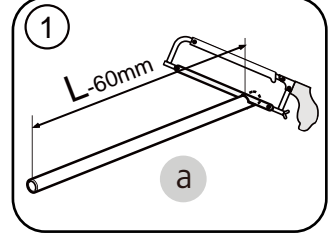
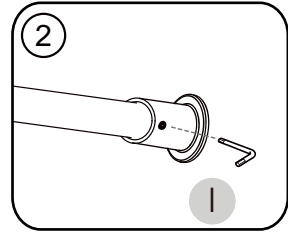
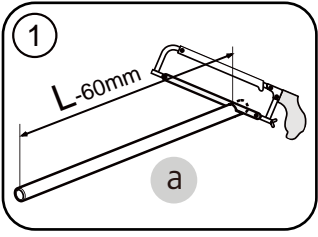
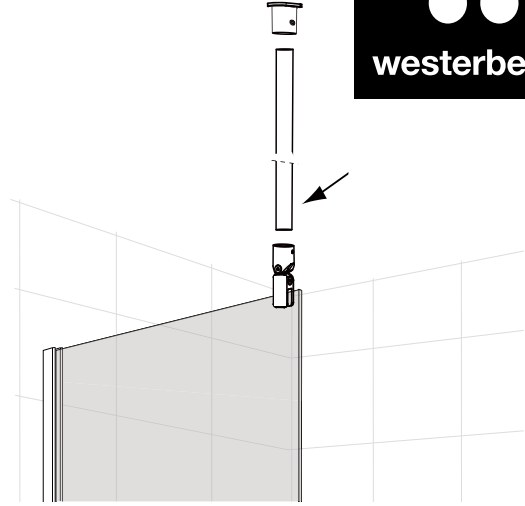
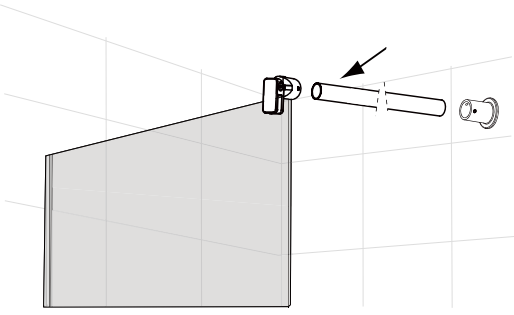


westerbergs





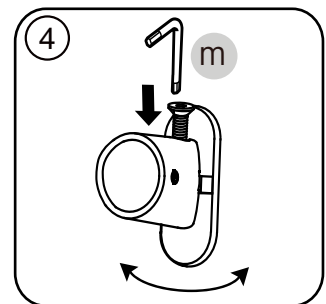
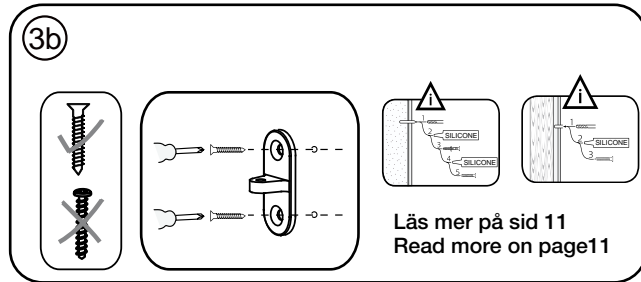
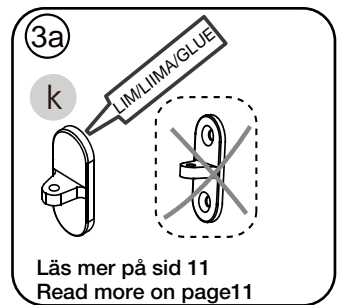
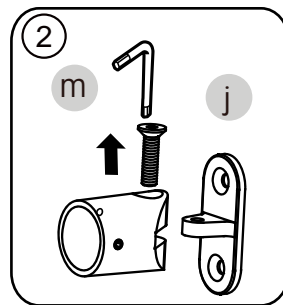
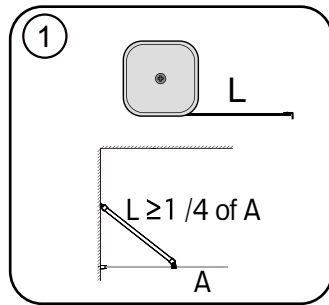
8a



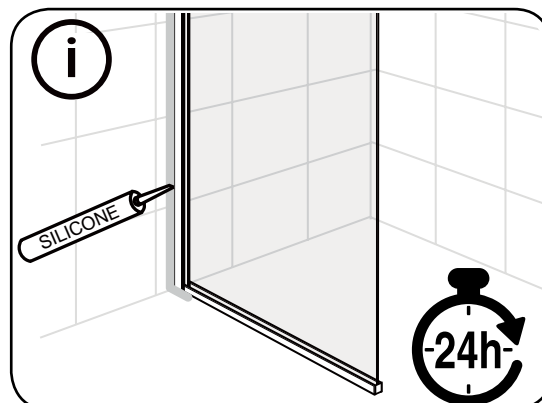
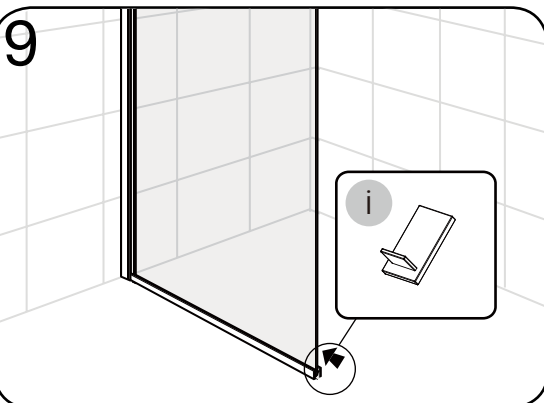
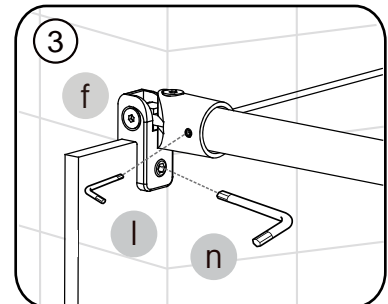
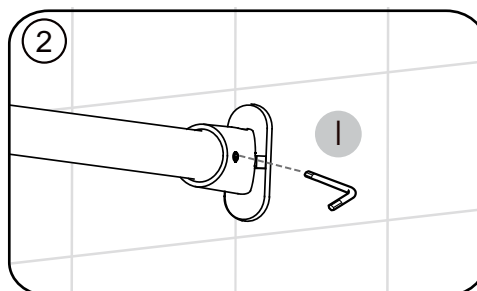
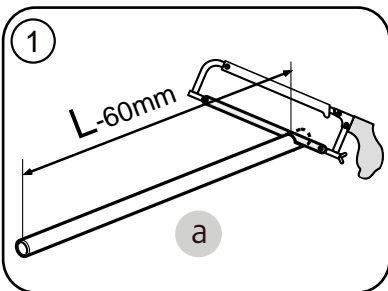
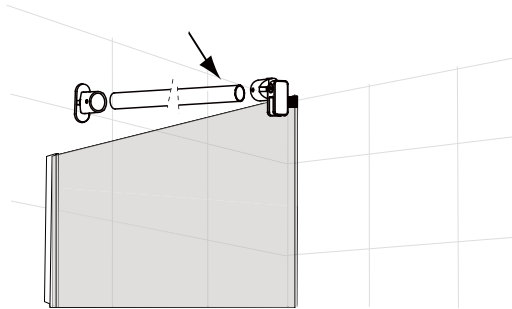


westerbergs

7b

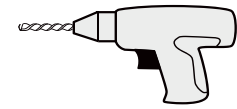


8b

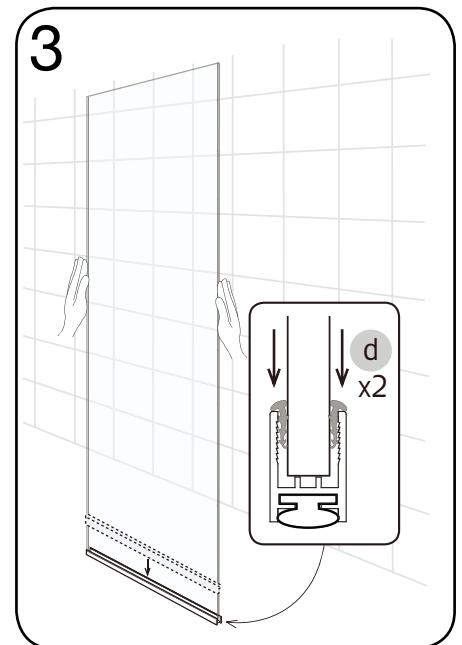
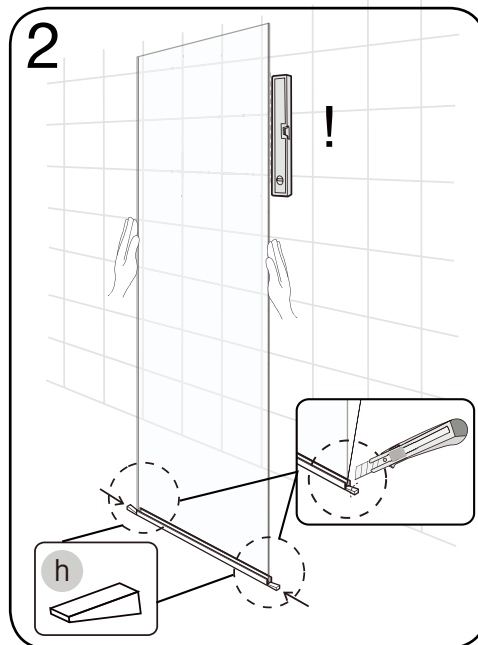
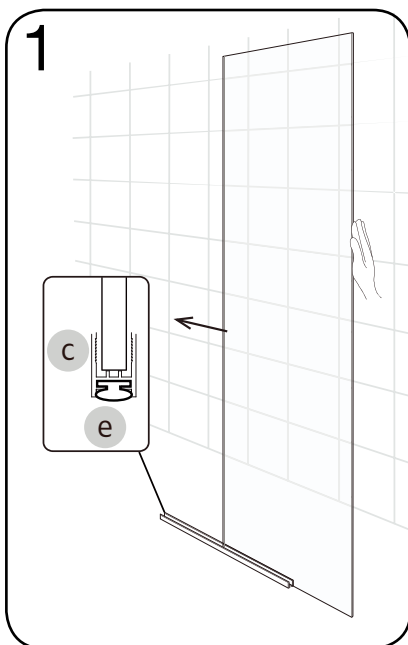
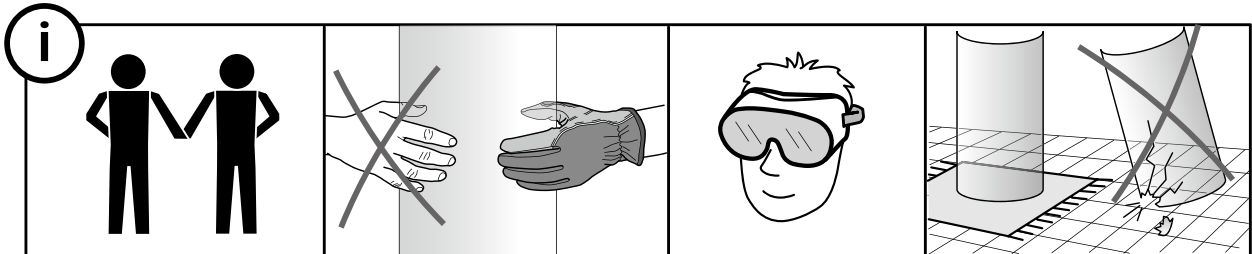
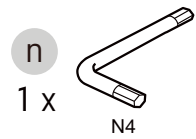
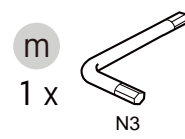
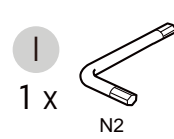
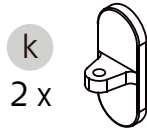
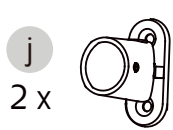
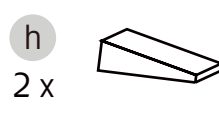
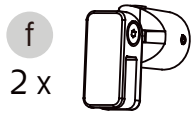
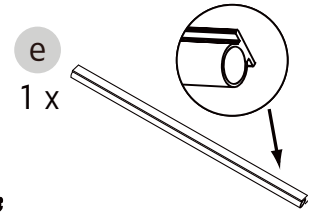
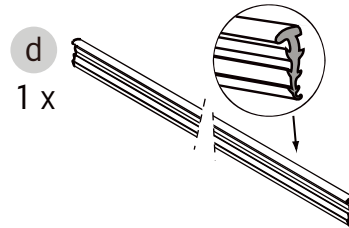
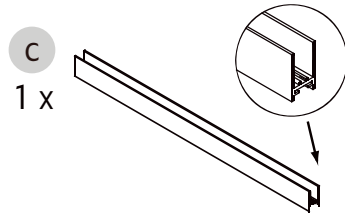
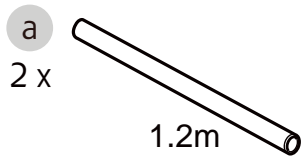
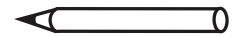
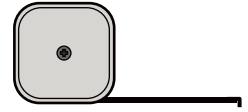
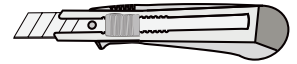
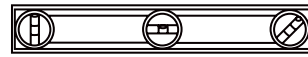
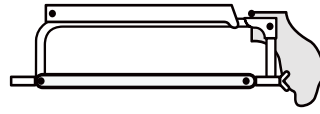


LIM, LIIMA, GLUE

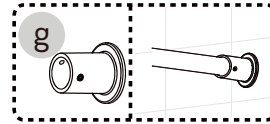
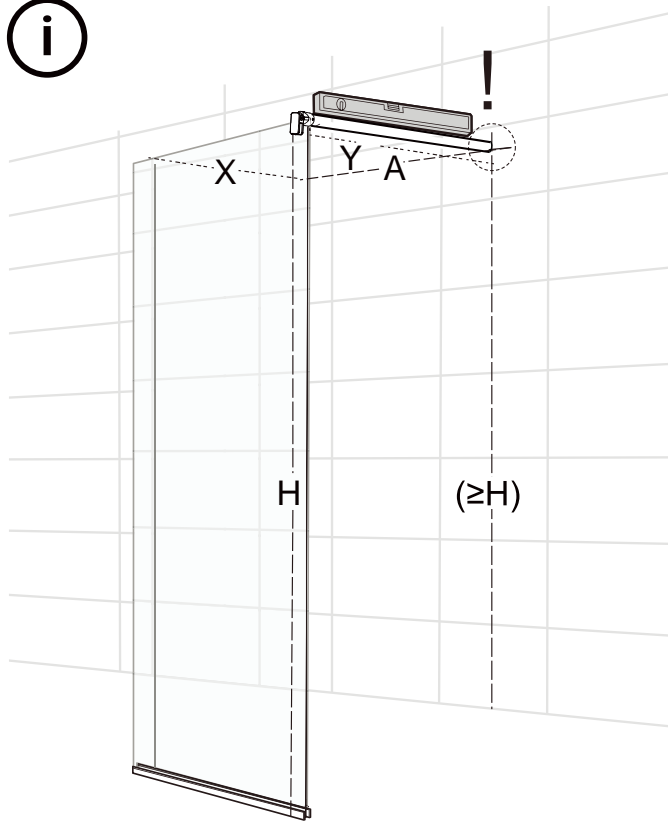
Läs mer på sid 11
Read more on page 11



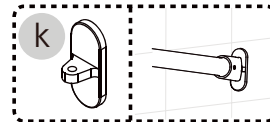
SILICONE



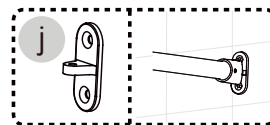
i



➔ 4a Sid/page 9

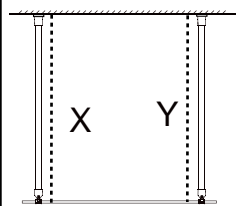
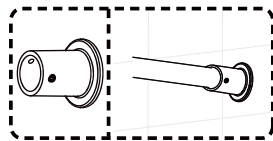


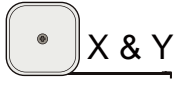
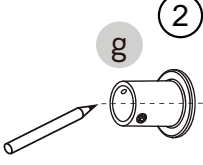

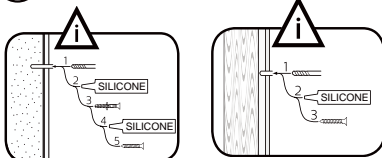
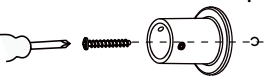
➔ 4b Sid/page 10



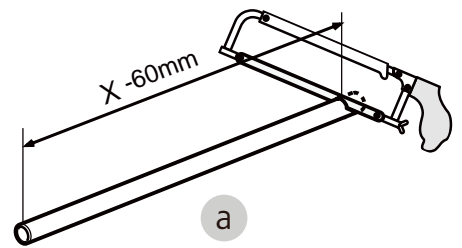
➔ 4b Sid/page 10

4a

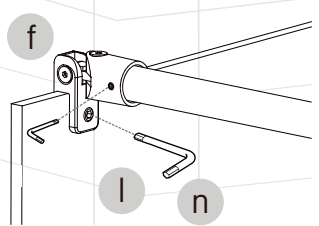
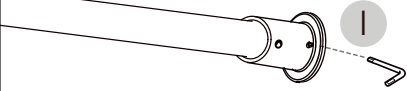


①	②
 <p>X & Y</p>	 <p>g</p>
<p>③a</p>  <p>LIM/LIIMA/GLUE</p> <p>Läs mer på sid 11 Read more on page 11</p>	
<p>③b</p>  <p>SILICONE</p> <p>Läs mer på sid 11 Read more on page 11</p> 	

5a



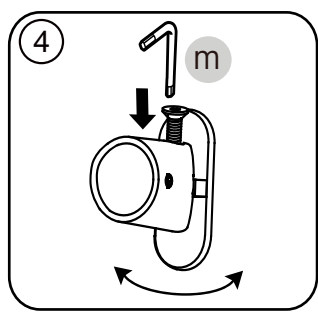
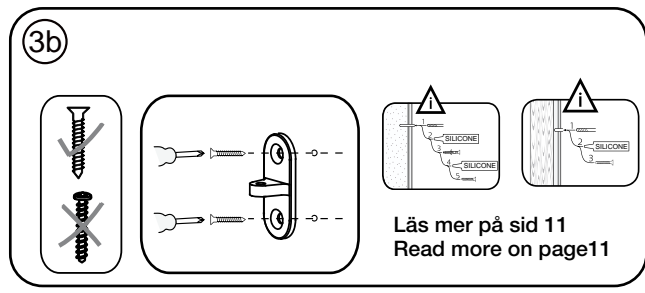
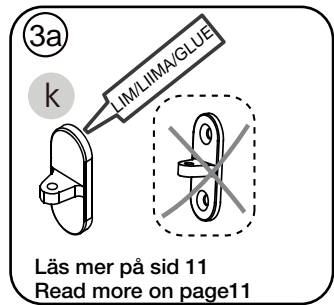
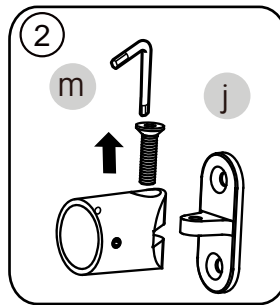
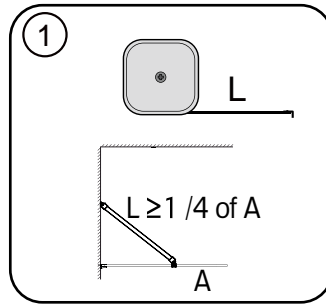
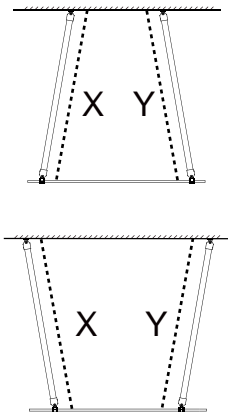
①
②
③

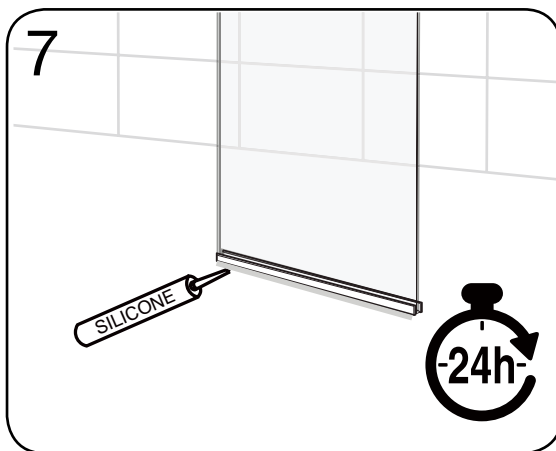
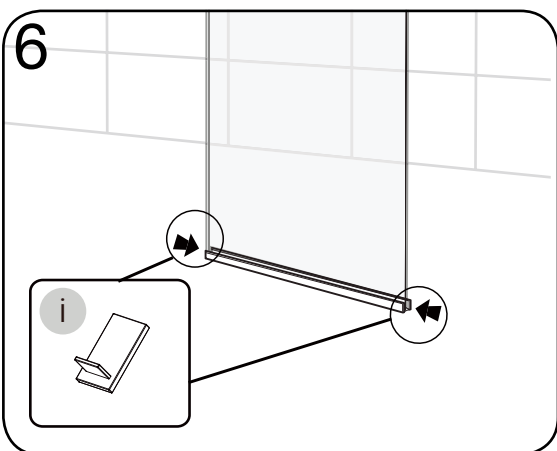
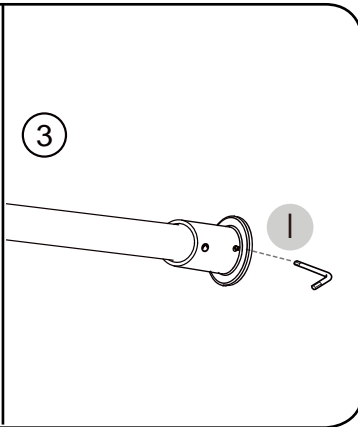
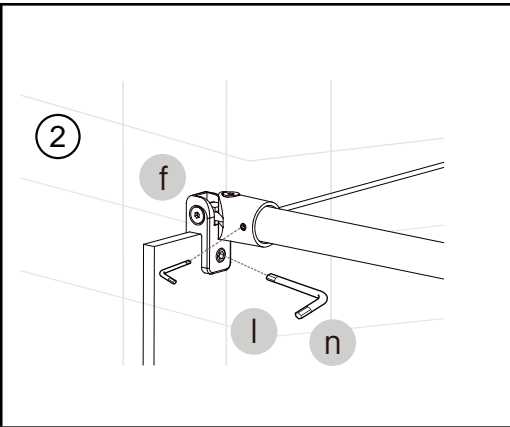
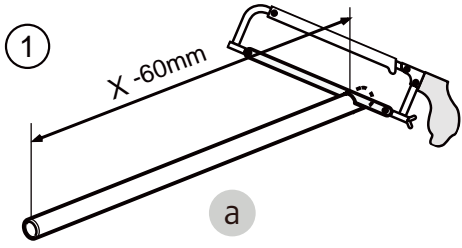


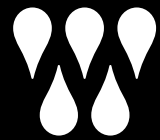
westerbergs

4b



5b





westerbergs

LIM, LIIMA, GLUE

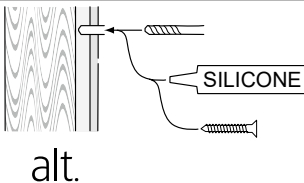
SE - Vid montering med lim följ instruktionerna som medföljer limmet. Använd limbrickor 20055595 och Limkit 20055596. Kontrollera att underlaget är bärkraftigt och orkar hålla de laster som kan uppstå.

DK - Ved montering med lim medfølger vejledning i limning. Brug limskiver 20055595 og lim set 20055596. Sørg for, at underlaget har tilstrækkelig bæreevne og kan klare den belastning, der kan opstå.

NO - Ved montering med lim må du følge liminstruksjoner. Bruke limskiver 20055595 og lim set 20055596. Kontroller at underlaget er solid og tåler belastningen som kan oppstå.

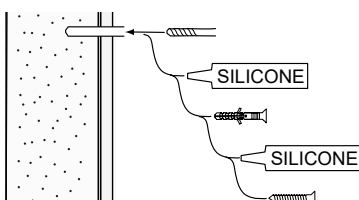
FI - Kun Käytät asennuksessa liimaa niin noudata liimausohjeita. Käytä liima-alustaa 20055595 sekä liimasarjaa 20055596. Varmista että alusta kestää painon.

ENG - When installing with adhesive, follow the instruction for use for the adhesive. Use glue brackets 20055595 and glue kit 20055596. Make sure underlying structure is strong and can withstand expected loads.



SE

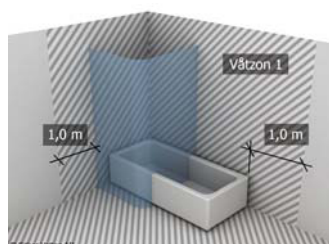
Skruvinfästningar ska göras i betong eller annan massiv konstruktion, träreglar, träkortlingar eller i konstruktion som är provad och godkänd för infästning, till exempel skivkonstruktion. Se exempel på godkända konstruktioner på sakervatten.se. Material för tätning ska fästa mot underlaget och vara vattenbeständigt, mögelresistent och åldersbeständigt. Krav på tätning gäller både i våtzon 1 och 2.



GB

Below are Swedish recommendations:

Screw fastenings should be made in concrete or other solid structure, wooden studs, wooden noggings or in structures that have been tested and approved for fastenings, for example a sheet construction. See examples of approved constructions at sakervatten.se. Sealing substances must fixate to the materials it aims to seal, be waterproof, mould-resistant and age-resistant. Requirements for sealing apply in wet zones 1 and 2.





SE - Duschväggar

För att underlätta rengöringen av duschdörrar och duschväggar har duscharna stora släta ytor och profiler utan djupa skåror. Missfärgningar tas bort med citron eller vinsyra; skölj noga efteråt. Kalkfläckar tas bort med 50 grader varm hushållsättika: gnid in, låt verka, skölj bort. Upprepa om fläckarna är svåra. Använd aldrig slipande rengöringsmedel på dina duschdörrar/duschväggar.

DK - Brusekabiner

For at lette rengøringen af brusedøre og -vægge har vores bruseafskærmninger store glatte overflader og profiler uden dybe riller. Misfarvninger kan fjernes med citronsyre eller eddike (skyl efter). Skrub med en børste, hvis pletterne er genstridige. Anvend aldrig slibende rengøringsmidler på dine brusedøre/-vægge.

NO - Dusjer

For å forenkle rengjøringen av dusjdører og dusjvegger har dusjene store slette glassflater og profiler uten dype spreker. Missfarging tas bort med sitron eller vinsyre, skyll nøye etterpå. Kalkflekker tas bort med 50 grader varm edikk: gni inn, la det virke, skyll bort. Gjeta om flekkene er vanskelige å få bort. Bruk aldri slippende rengjøringsmidler på dine dusjdører/dusjvegger.

FI - Suihkut

Puhdistamisen helpottamiseksi on suihkuovissa ja -seinissä suuret, sileät pinnat. Värjäytymät otetaan pois sitruuna- tai viinihapolla; huuhtelee hyvin käytön jälkeen. Kalkkikerrostumat otetaan pois 50 astetta lämpimällä talousetikalla: hiero pintaan, anna vaikuttaa ja huuhtelee pois. Toista käsittely tarpeen mukaan. Älä koskaan käytä hankaavia puhdistusaineita suihkuoville tai -seinille.

ENG - Showers

To facilitate the cleaning of shower doors and shower walls, the showers have large smooth surfaces and profiles without deep grooves. Discolouration is removed using citric or tartaric acid, rinse thoroughly afterwards. Limescale stains are removed using household vinegar warmed to 50 degrees: Rub it in, let it act, rinse away. Repeat for tough stains. Never use abrasive cleaners on your shower doors/shower walls.