



massagebadkar

westerbergs motion 160 r

Lättplacerat offsetbadkar i tidlös design.

1580x1000 mm, minihöjd: 675 mm.
Djup: 505 mm. Baddjup: 430 mm.
Vattenmängd 300 liter. (upp till överfyllnadsskydd)

endast kar, utan system

200 821 50-00

system Comfort 2.0

200 821 51-00

system Executive 2.0

200 821 52-00

200 821 52-01 + Botten/booster

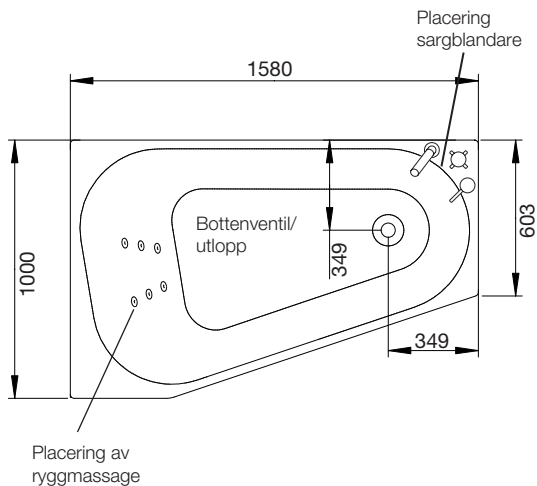
tillval front

200 821 55-00 vit akryl

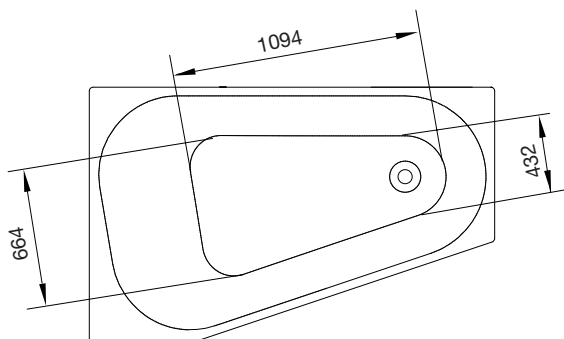
bra att veta

Karet är framställt i sanitetsakryl av högsta kvalitet och är förstärkt med glasfiberarmerad polyester. Detta ger ett kar med många fördelar. Det håller värmen bra och har en blank och slitstark yta som motverkar uppkomst av mikroorganismer.

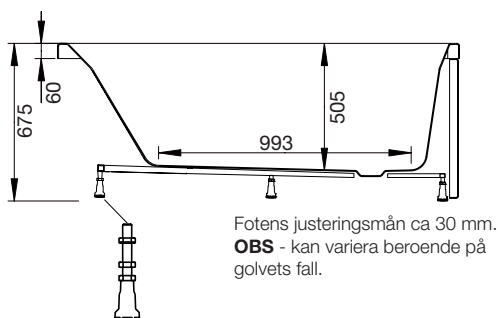
ytermått



invändiga mått och höjdmått

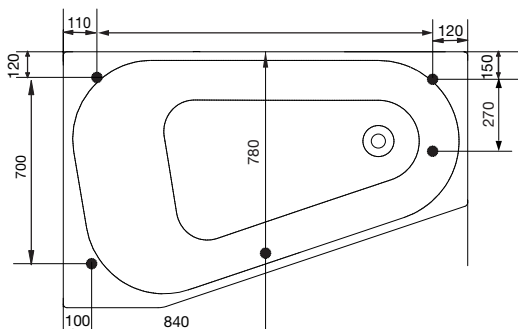


höjdmått



stödfotsplacering

För att undvika att en stödfot hamnar mitt över golvbrunnen bör du kontrollera var karets stödfötter och utlopp är placerade. Fötternas placering kan variera med ± 50 mm.



massagebadkar

westerbergs motion 160 r

material

Karet är framställt i sanitetsakryl av högsta kvalitet och är förstärkt med glasfiberarmerad polyester. Detta ger ett kar med många fördelar. Det håller värmen bra och har en blank och slitstark yta som motverkar uppkomst av mikroorganismer.

Sanitetsakrylen är mycket hållbar och lätt att rengöra. Om karet tappar glansen går det utmärkt att vaxa med vanligt bil eller båtvas. Repor och småskador går lätt att slipa och polera bort eftersom akrylen är genomfärgad.

Karet har en förstärkt bottenplatta och elgalvaniserat benstativ för att förhindra rostangrepp. Justerbara fötter gör det lätt att passa in karet på alla golv. Karet levereras med komplett avloppssats.

front

Karet går att få med front.

blandare

På detta kar passar Round, Ocean och Soft. Blandare kan endast placeras i fotända.

underhållsvärmare

Detta kar går att få med 1,5 kW värmare.

tänk på

Vid inbyggnad skall karet finnas på plats då avvikelser i mått kan förekomma. Westerbergs ansvarar inte för problem som uppstår på grund av att en inbyggnad gjorts innan karet levererats.

Rätt till ändringar i specifikationen förbehålles
2018-02-01