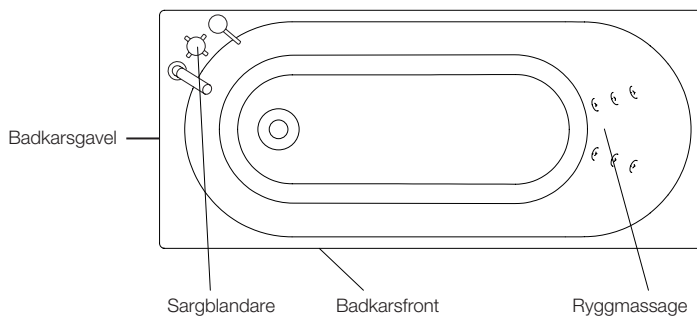




massagebadkar

westerbergs motion 160 sq

standardplacering



1600x700 mm, minihöjd: 670 mm.
Djup: 495 mm. Baddjup: 420 mm.
Vattenmängd 230 liter.

endast kar, utan system

200 821 70-00

system Comfort 2.0

200 821 71-00

system Executive 2.0

200 821 72-00

200 821 72-01 + Botten/booster

tillval

200 821 75-00 front

200 821 79-00 gavel

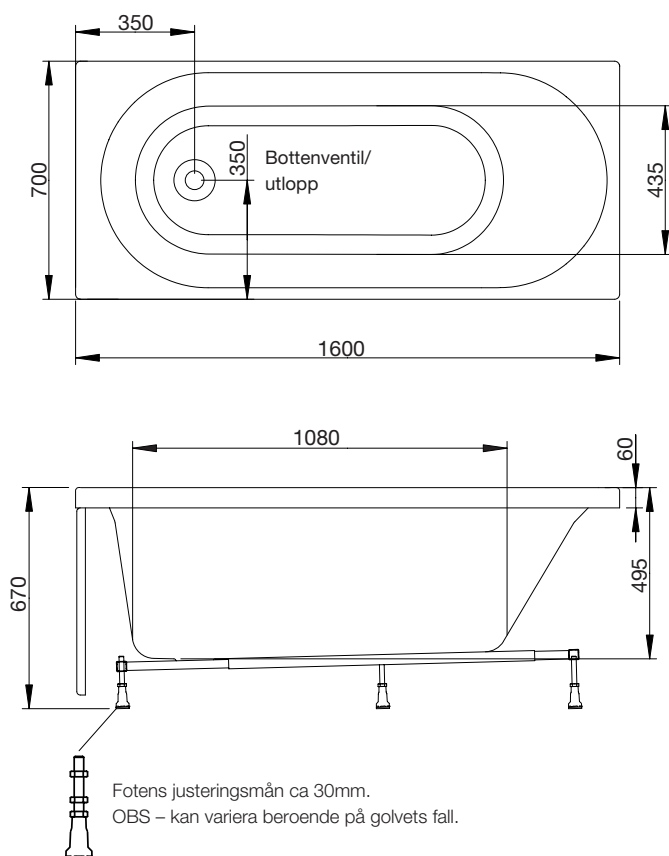
bra att veta

Karet är framställt i sanitetsakryl av högsta kvalitet och är förstärkt med glasfiberarmerad polyester. Detta ger ett kar med många fördelar. Det håller värmen bra och har en blank och slitstark yta som motverkar uppkomst av mikroorganismer. Önskas front eller gavel med annan placering än standardplacering kan man enkelt flytta dem själv.

massagebadkar

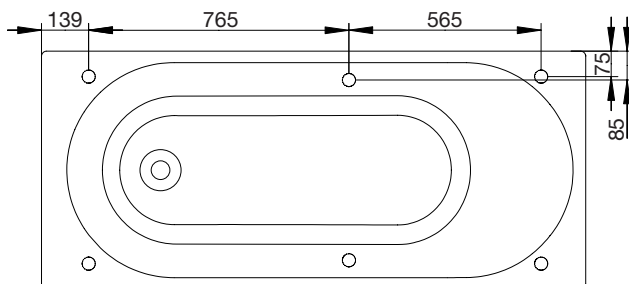
westerbergs motion 160 sq

yttermått och invändiga mått



stödfotsplacering

För att undvika att en stödfot hamnar mitt över golvbrunnen bör du kontrollera var karets stödfötter och utlopp är placerade. Fötternas placering kan variera med ± 50 mm.



material

Karet är framställt i sanitetsakryl av högsta kvalitet och är förstärkt med glasfiberarmerad polyester. Detta ger ett kar med många fördelar. Det håller värmen bra och har en blank och slitstark yta som motverkar uppkomst av mikroorganismer.

Sanitetsakrylen är mycket hållbar och lätt att rengöra. Om karet tappar glansen går det utmärkt att vaxa med vanligt bil eller båtvar. Repor och småskador går lätt att slipa och polera bort eftersom akrylen är genomfärgad.

Karet har en förstärkt bottenplatta och elgalvaniserat benstativ för att förhindra rostangrepp. Justerbara fötter gör det lätt att passa in karet på alla golv. Karet levereras med komplett avloppssats.

front

Karet går att få med front och gavlar.

blandare

På detta kar passar Round, Ocean och Soft.

underhållsvärmare

Detta kar går att få med 1,5 kW värmare.

tänk på

Vid inbyggnad skall karet finnas på plats då avvikelser i mått kan förekomma. Westerbergs ansvarar inte för problem som uppstår på grund av att en inbyggnad gjorts innan karet levererats.

Rätt till ändringar i specifikationen förbehålles

2018-02-01