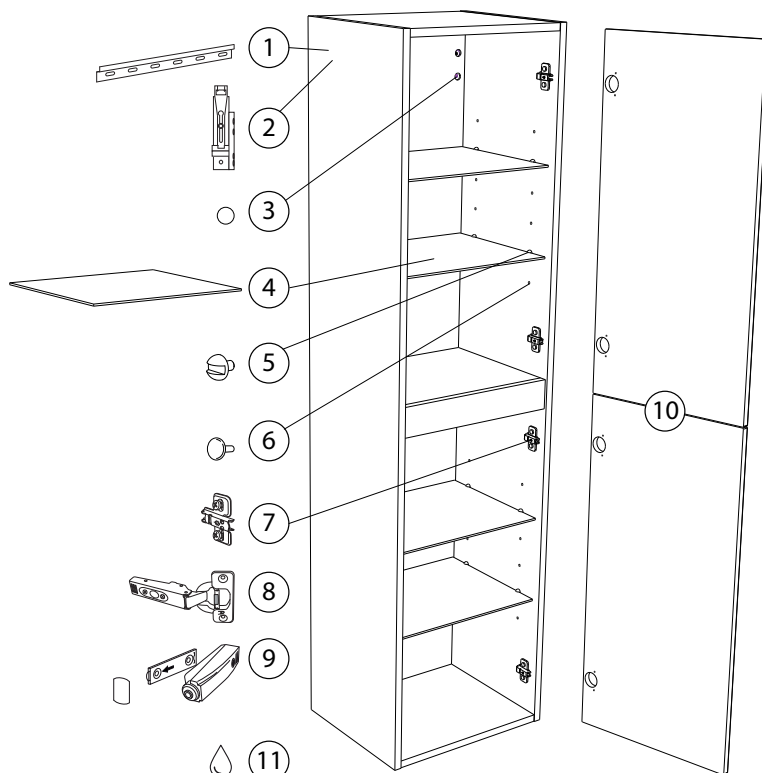


westerbergs samla

Art: 20073150, 20073151, 20073152, 20073153, 20073154,
20073155, 20073156, 20073157, 20073140, 20073141, 20073142,
20073143, 20073144, 20073145, 20073146, 20073147



	art.no	beskrivning	description
1	90005047	UPPHÄNGNINGSSKENA 400	SUSPENSION RAIL 400
2	9202018	UPPHÄNGNINGSBESLAG HETTICH VÄNSTER	SUSPENSION HETTICH LEFT
	9202019	UPPHÄNGNINGSBESLAG HETTICH HÖGER	SUSPENSION HETTICH RIGHT
3	9202027	TÄCKBRICKA SJÄLVHÄFTANDE 21MM VIT	COVER ADHESIVE MELAMINE 21MM WHITE
	9210062	TÄCKBRICKA SJÄLVHÄFTANDE 21MM ANTRACIT	COVER ADHESIVE MELAMINE 21MM ANTHRACITE
4	9210280	GLASHYLLA HÖGSKÅP 363X294X4	GLASS SHELF HIGH CABINET 363X294X4
	9210281	GLASHYLLA HÖGSKÅP COMPACT 363X140X4	GLASS SHELF HIGH CABINET COMPACT 363X140X4
5	9202021	HYLLBÄRARE FÖR GLASHYLLA 4MM	SHELF HOLDER FOR GLASS SHELF 4MM
6	90005060	TÄCKBRICKA HYLLBÄRARHÅL VIT	COVER FOR SHELF HOLES WHITE
	9210059	TÄCKBRICKA HYLLBÄRARHÅL ANTRACIT	COVER FOR SHELF HOLES ANTHRACITE
7	9210265	STOMPLATTA LÅG BLUM 173L8100	HINGE PLATE LOW BLUM 173L8100
8	9202331	GÅNGJÄRN BLUM MJUKSTÄNGANDE	HINGE BLUM OVERLAY SOFTCLOSE
	9210295	GÅNGJÄRN BLUM OFJÄDRAT (FÖR PUSH)	HINGE BLUM WITHOUT SPRING (FOR PUSH)
9	9210294	PUSHMEKANISM (INKL SJÄLVHÄFT. BRICKA)	PUSH-TO-OPEN MECHANISM (INCL ADHESIVE PLATE)
	9210056	SJÄLVHÄFTANDE BRICKA TILL PUSHMEKANISM	ADHESIVE PLATE FOR PUSH-TO-OPEN
10	7000416	FRONTER HÖGSKÅP SAMLA VIT MATT	FRONTS HIGH CABINET SAMLA WHITE MATTE
	7000417	FRONTER HÖGSKÅP SAMLA ANTRACIT	FRONTS HIGH CABINET SAMLA ANTHRACITE
	7000468	FRONTER HÖGSKÅP SAMLA NEJD (RAM) VIT	FRONTS HIGH CABINET SAMLA NEJD (FRAME) WHITE
	7000469	FRONTER HÖGSK. SAMLA NEJD (RAM) ANTRACIT	FRONTS HIGH CAB. SAMLA NEJD (FRAME) ANTHRACIT
11	9210073	BÄTTRINGSFÄRG VIT 0300-N 20-GLANS	TOUCH UP PAINT WHITE 0300-N 20 GLOSS
	9210074	BÄTTRINGSFÄRG ANTRACIT 8000-N 10-GLANS	TOUCH UP PAINT ANTHRACITE 8000-N 10 GLOSS

Westerbergs Badrum Svararegatan 5, Box 525, SE-301 80 Halmstad SVERIGE

Phone: SE +46 (35) 15 45 50 NO +47 69 35 15 40 FI +358 02 07 43 50 00

westerbergs.com