



massagebadkar

westerbergs **ocean 170 I duo**

Ett offsetbadkar med gott om utrymme för två personer.

1700x1255 mm, minsta höjd: 655 mm.

Kardjup: 485 mm, baddjup: 415 mm.

Vattenmängd: 451 liter.

endast kar

200 822 80-00

system Comfort 2.0

200 822 81-00

system Executive 2.0

200 822 82-00

200 822 82-01 + Botten/booster

tillval front

200 822 85-00 vit akryl

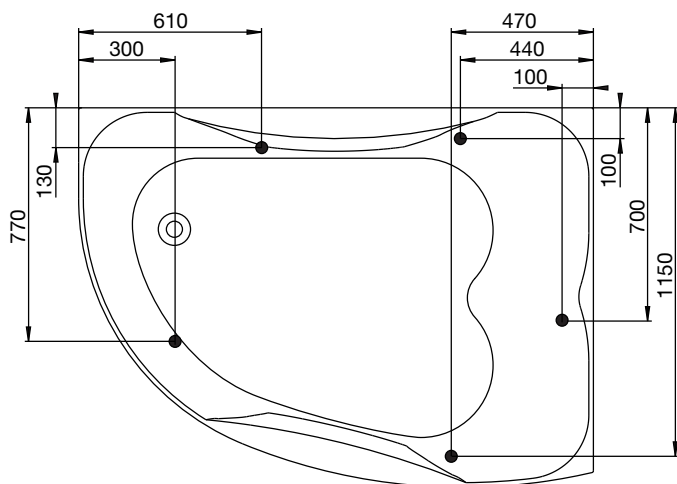
bra att veta

Karet är framställt i sanitetsakryl av högsta kvalitet och är förstärkt med glasfiberarmerad polyester. Detta ger ett kar med många fördelar. Det håller värmen bra och har en blank och slitstark yta som motverkar uppkomst av mikroorganismer.

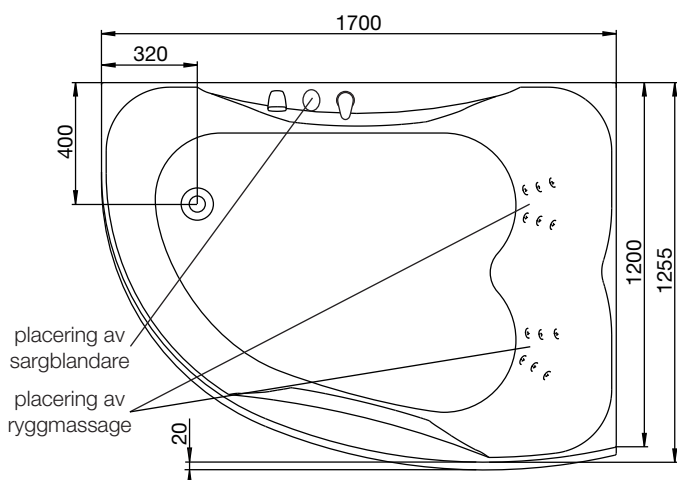


stödfotsplacering

För att undvika att en stödfot hamnar mitt över golvbrunnen bör du kontrollera var karets stödfötter och utlopp är placerade. Fötternas placering kan variera med ±50mm.

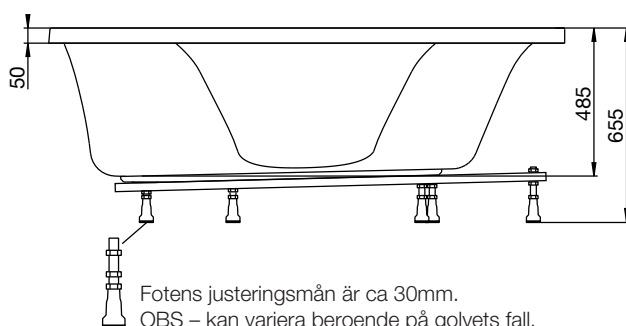


ytermått



placering av sargblandare
placering av ryggmassage

höjdmått



Fotens justeringsmån är ca 30mm.
OBS – kan variera beroende på golvet fall.

massagebadkar

westerbergs ocean 170 l duo

material

Karet är framställt i sanitetsakryl av högsta kvalitet och är förstärkt med glasfiberarmerad polyester. Detta ger ett kar med många fördelar. Det håller värmen bra och har en blank och slitstark yta som motverkar uppkomst av mikroorganismer.

Sanitetsakrylen är mycket hållbar och lätt att rengöra. Om karet tappas glansen går det utmärkt att polera och sedan vaxa med vanligt bil- eller båtvas. Repor och småskador går lätt att slipa och polera bort eftersom akrylen är genomfärgad.

Karet har en förstärkt bottenplatta och elgalvaniserat benstativ för att förhindra rostangrepp. Justerbara fötter gör det lätt att passa in karet på de allra flesta golv. Karet levereras med komplett avloppssats.

vattenvolym

Volym 451 liter
(upp till överfyllnadsskydd)

front

Karet går att få med front.

blandare

På detta kar passar Round, Ocean och Soft.

underhållsvärmare

Detta kar går att få med 1,5 kW värmare.

tänk på

Vid inbyggnad skall karet finnas på plats då avvikelser i mått kan förekomma. Westerbergs ansvarar inte för problem som uppstår på grund av att en inbyggnad gjorts innan karet levererats.

Rätt till ändringar i specifikationen förbehålles
2018-02-01