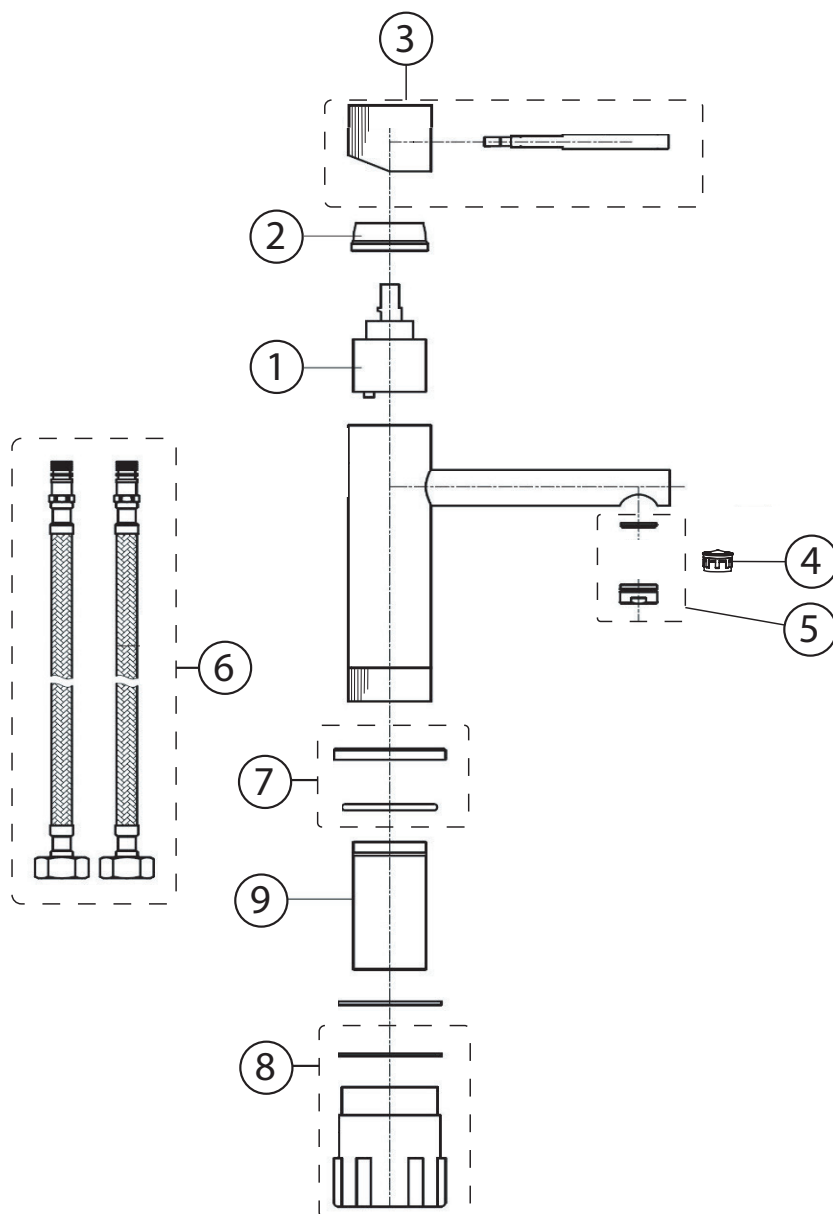
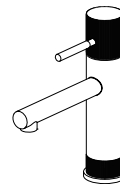


# westerbergs zenit

Art: 20030552, 20030553



Westerbergs Badrum Svarvaregatan 5, Box 525, SE-301 80 Halmstad SVERIGE

Phone: SE +46 (35) 15 45 50 NO +47 69 35 15 40 FI +358 02 07 43 50 00

[westerbergs.com](http://westerbergs.com)



	art.no	beskrivning	description
1	9600370	INSATS MINGDI 35MM	CARTRIDGE MINGDI 35MM
2	9600373	DEKORRING TVÄTTSTÄLLSBLANDARE BORSTAD MÄSSING	CLAMPING CAP BASIN MIXER BRUSHED BRASS
	9600374	DEKORRING TVÄTTSTÄLLSBLANDARE BORSTAD BRONS	CLAMPING CAP BASIN MIXER WB BRUSHED BRONZE
3	-	ENGREPPSHANDTAG ZENIT BORSTAD MÄSSING	HANDLE BASIN MIXER ASIO BRUSHED BRASS
	-	ENGREPPSHANDTAG ZENIT BORSTAD BRONS	HANDLE BASIN MIXER ASIO BRUSHED BRONZE
4	9600388	PERLATOR STRÅLSAMLARE NEOPERL TT INSERT 7,7L/MIN VID 4 BAR	AERATOR NEOPERL TT INSERT 7,7L/MIN AT 4 BAR
5	9600391	PERLATORHÅLLARE TT INSERT BOR- STAD MÄSSING	AERATOR HOUSING TT INSERT BRUSHED BRASS
	9600392	PERLATORHÅLLARE TT INSERT BOR- STAD BRONS	AERATOR HOUSING TT INSERT BRUSHED BRONZE
6	9600394	FLEXSLANG ANSLUTNING BLANDARE 500MM G3/8 PAR	FLEXIBLE HOSE FOR MIXER WATER INLET 500MM G3/8 2 PCS
7	9600397	BOTTENRING TVÄTTSTÄLLSBLANDARE BORSTAD MÄSSING	BASE RING BASIN MIXER BRUSHED BRASS
	9600398	BOTTENRING TVÄTTSTÄLLSBLANDARE BORSTAD BRONS	BASE RING BASIN MIXER BRUSHED BRONZE
8	9600399	FIXERINGSMUTTER M32 BLANDARE	FIXATION NUT M32 FOR MIXERS
9	9600400	FIXERINGSGÄNGA 32 BLANDARE	THREADED FIXATION PART 32 FOR MIXERS