



massagebadkar

westerbergs **norden 160 comfort**

Ett kar där du kan vila armarna bekvämt under badet på de ergonomiskt formade armstöden. Utvalda funktioner samlat i ett färdigt paket, Superior Soft. Omgående leverans.

1570x900 mm, minsta höjd: 675 mm.

Kardjup: 500 mm, baddjup: 430 mm.

Vattenmängd: 305 liter.

badkar + front/gavel + ocean blandare, utan system

200 823 40-30

system Superior Soft

200 823 43-00

bra att veta

Karet är framställt i sanitetsakryl av högsta kvalitet och är förstärkt med glasfiberarmerad polyester. Detta ger ett kar med många fördelar. Det håller värmen bra och har en blank och slitstark yta som motverkar uppkomst av mikroorganismer.

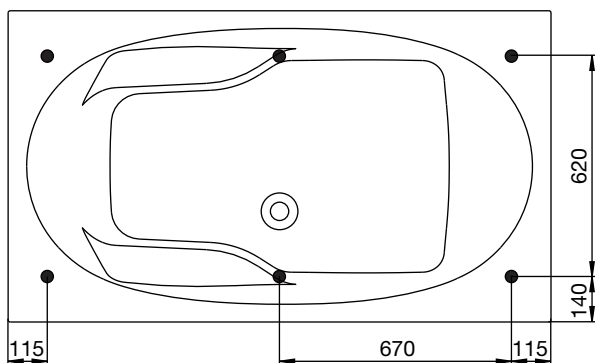


massagebadkar

westerbergs norden 160 comfort

stödfotsplacering

För att undvika att en stödfot hamnar mitt över golvbrunnen bör du kontrollera var karets stödfötter och utlopp är placerade. Fötternas placering kan variera med ± 50 mm.



material

Karet är framställt i sanitetsakryl av högsta kvalitet och är förstärkt med glasfiberarmerad polyester. Detta ger ett kar med många fördelar. Det håller värmen bra och har en blank och slitstark yta som motverkar uppkomst av mikroorganismer.

Sanitetsakrylen är mycket hållbar och lätt att rengöra. Om karet tappar glansen går det utmärkt att polera och sedan vaxa med vanligt bil- eller båtvar. Repor och småskador går lätt att slipa och polera bort eftersom akrylen är genomfärgad.

Karet har en förstärkt bottenplatta och elgalvaniserat benstativ för att förhindra rostangrepp. Justerbara fötter gör det lätt att passa in karet på de allra flesta golv. Karet levereras med komplett avloppssats.

vattenvolym

Volym 305 liter
(upp till överfyllnadsskydd)

front

Front och gavel ingår i paketet.

blandare

Ocean sargblandare ingår i paketet.

underhållsvärmare

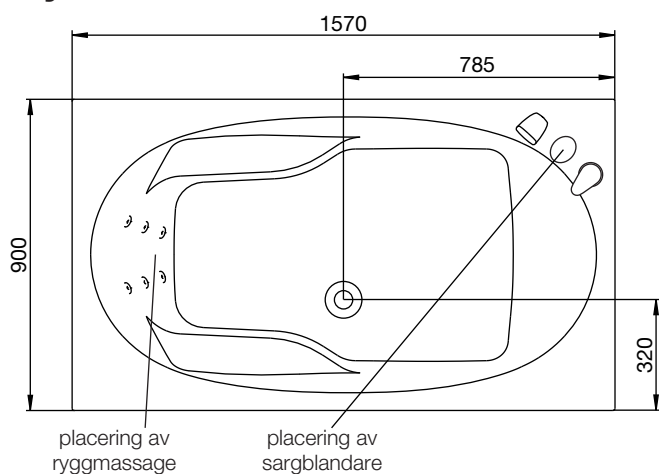
1,5kW värmare ingår i paket Superior soft.

tänk på

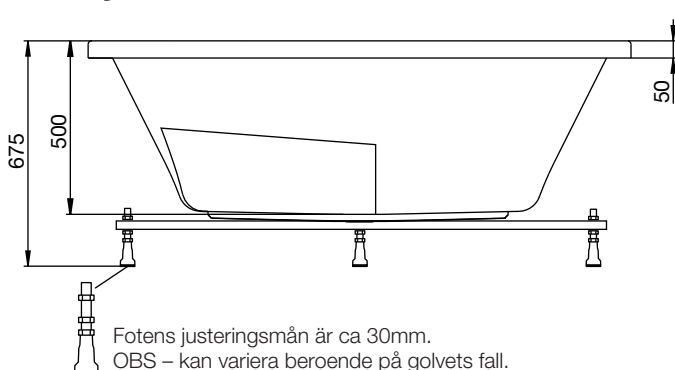
Vid inbyggnad skall karet finnas på plats då avvikelser i mått kan förekomma. Westerbergs ansvarar inte för problem som uppstår på grund av att en inbyggnad gjorts innan karet levererats.

Rätt till ändringar i specifikationen förbehålles
2019-03-29

ytermått



höjdmått



Fotens justeringsmån är ca 30mm.
OBS – kan variera beroende på golvet's fall.