



badkar

westerbergs mood 160 r

Ett duschbadkar i tidlös design för dig som både vill kunna duscha eller bada. Finns i höger- och vänsterutförande. Får plats där ditt gamla badkar står. Komplettera med front, gavel och sargblandare.

1573×694/847, höjd: 600 mm.

Baddjup: 420 mm.

Vattenmängd: 290 l.

endast kar

200 824 03

tillval

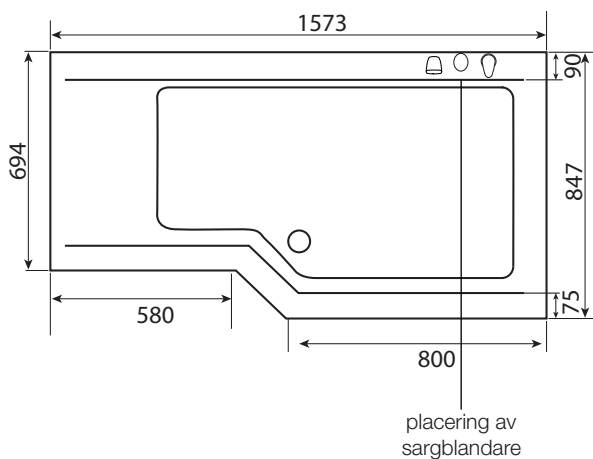
200 824 05 front

200 824 09 gavel

bra att veta

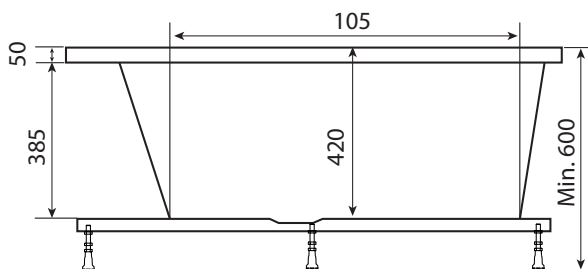
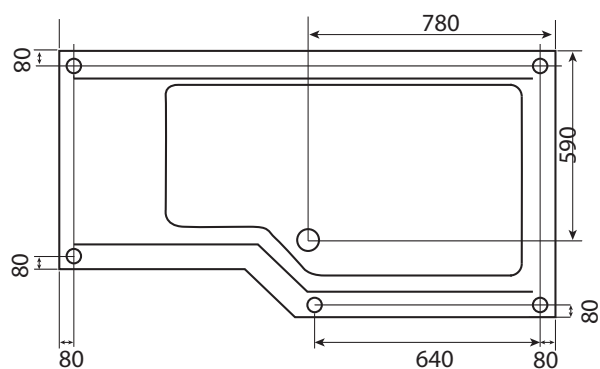
Karet är framställt i sanitetsakryl av högsta kvalitet och är förstärkt med glasfiberarmerad polyester. Detta ger ett kar med många fördelar. Det håller värmen bra och har en blank och slitstark yta som motverkar uppkomst av mikroorganismer.

ytermått





invändiga mått, stödfotsplacering och höjdmått



Fotens justeringsmån är ca 30mm.
OBS – kan variera beroende på golvet's fall.

För att undvika att en stödfot hamnar mitt över golvbrunnen bör du kontrollera var karet's stödfötter och utlopp är placerade. Fötternas placering kan variera med ± 50 mm.

badkar

westerbergs mood 160 r

material

Karet är framställt i sanitetsakryl av högsta kvalitet och är förstärkt med glasfiberarmerad polyester. Detta ger ett kar med många fördelar. Det håller värmen bra och har en blank och slitstark yta som motverkar uppkomst av mikroorganismer.

Sanitetsakrylen är mycket hållbar och lätt att rengöra. Om karet tappar glansen går det utmärkt att polera och sedan vaxa med vanligt bil- eller båtvas. Repor och småskador går lätt att slipa och polera bort eftersom akrylen är genomfärgad.

Karet har en förstärkt bottenplatta och elgalvaniserat benstativ för att förhindra rostangrepp. Justerbara fötter gör det lätt att passa in karet på de allra flesta golv. Karet levereras med komplett avloppssats.

front

Karet går att få med front och gavel

blandare

På detta kar passar Round, Ocean och Soft.

tänk på

Vid inbyggnad skall karet finnas på plats då avvikelser i mått kan förekomma. Westerbergs ansvarar inte för problem som uppstår på grund av att en inbyggnad gjorts innan karet levererats.

Rätt till ändringar i specifikationen förbehålles
2018-02-01